

JUKI

Twin-needle, Needle Feed, Lockstitch
Industrial Sewing Machine

高速二本針本縫針送りミシン

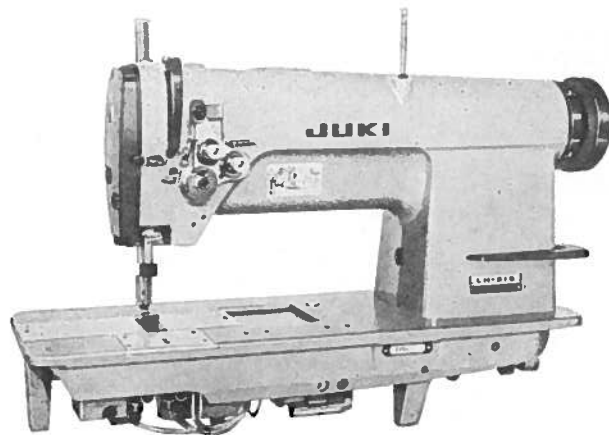
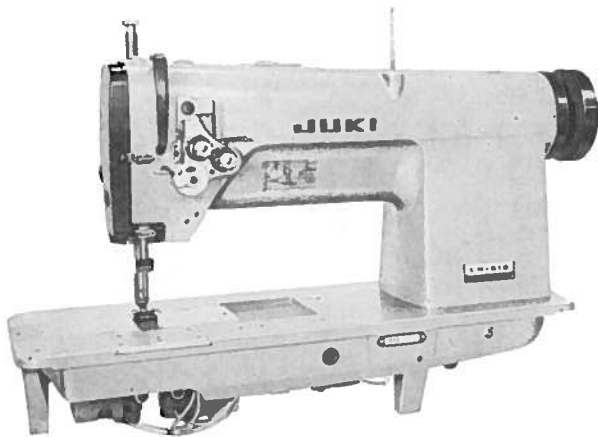
LH-512 & Subclass

Twin-needle, Needle Feed, Lockstitch Industrial
Sewing Machine with Reverse Feed Mechanism

高速二本針本縫針送り返し縫い付きミシン

LH-515 & Subclass

PARTS LIST



BE5150TOPJA

No.0061-04

HOW TO MAKE USE OF THIS PARTS LIST

パーツリストの見方

1. The part numbers of parts shown in the figure indicate the corresponding numbers (Ref. No.) shown by the Index.
図に示された部品の品番は、図にふられているNo (Ref.No)に対応するインデックスによって、その品番がわかります。

2. Explanation of codes 記号の説明

1) Codes on the "Note" column "注記" 欄の記号

- ① ☆ means this part is changed from the previous parts list.
前回のパーツリストに対して今回変更された部品を意味します。
- ② #01 refer to the "Note" explanation at bottom of page.
#01 ページ下の"注記"の説明を参照して下さい。

2) Codes on the "E.C. (Engineering change)" column "変更年月" 欄の記号

- ① A.10/83 Added from October, 1983
1983年10月より追加された。
- ② D.10/83 Obsoleted from October, 1983
1983年10月より削除された。

③ When previous parts (Obsoleted part) and new parts (Added parts) are not interchangeable with each other: 部品の互換性がない変更の場合

In this case, even obsoleted part (D.) can be ordered with the obsoleted part number, so select the parts with changed dates and place your orders.
この場合は削除(D)された品番でもご注文できますから、変更年月により、いずれかの部品を選択してご注文下さい。

Example (例)

Ref. No.	Note 注記	Part No. 品番	Description	E.C. 変更年月	品名	Amt. Req. 数量
1	☆	B1401-100-000	Needle bar	D.10/83	ハリホー	—
1-1	☆	B1401-100-000-A	Needle bar	A.10/83	ハリホー	1
2	☆	B1105-200-000	Frame cover	D.10/83	B1105-300-000	—
	☆	B1105-300-000	Frame cover	A.10/83	フレームカバー	1

④ In case when previous parts and new part are interchangeable with each other: 部品の互換性がある場合の変更

In this case the new part number is replaced on the "品名 (Japanese)" column of the previous parts, so please order by the new part number.
この場合は、旧部品の和文品名欄にそれにかわる新しい品番が記入してありますので、新しい品番でご注文下さい。

⑤ C.10/83

1	☆	B1105-500-000	Frame cover	C.10/83	B1105-600-000	1
		↑ Correct No. 正しい品番			↑ Wrong No. 誤り品番	

Please order by the correct part number.
正しい品番でご注文下さい。

- ⑥ M.10/83 The amount required is changed from October, 1983
The new amount required is shown in the "Amt. Req." column.
1983年10月より数量が変更になった。この場合数量欄には新しい数量が表示してあります。

3) Codes on the "Amt. Req." column "数量" 欄の記号

- ① 2 Indicates amount required is 2.
数量、2個を表わします。
- ② 2.0 Indicates length in meters. (unit is meter)
長さ、2メートルを表わします。(単位はメートルです)
- ③ — Indicates parts obsoleted from the parts list.
このパーツリストから削除された部品です。
- ④ (1) Indicates sub parts which construct the assembly part.
Assembly part is shown as "asm." and クミ in Japanese, in the "Description" column.
組部品を構成している子部品を表わします。組部品は品名欄に英文で "asm." 和文でクミと表示してあります。

When Ordering The Spare Parts:

In order to ensure that we deliver the correct parts to you, please clearly state when ordering the corresponding PART NUMBER (ex. B1109-012-A00) and also the PARTS LIST NUMBER (ex. 0010-01, given at the top right of the cover) or the MACHINE SERIAL NUMBER, because there are some parts which have been changed.

補用部品注文の際のご注意

このパーツリストに記載されている補用部品をご注文の際は、部品の番号(例えば、B1109-012-A00)でご注文下さい。合わせて、ご覧のパーツリストの管理番号(表紙右上、例えば、No.0010-01)又は、機械番号をご連絡頂ければ幸いです。又、改良のため部品の一部が変更になる場合がありますのでご了承下さい。

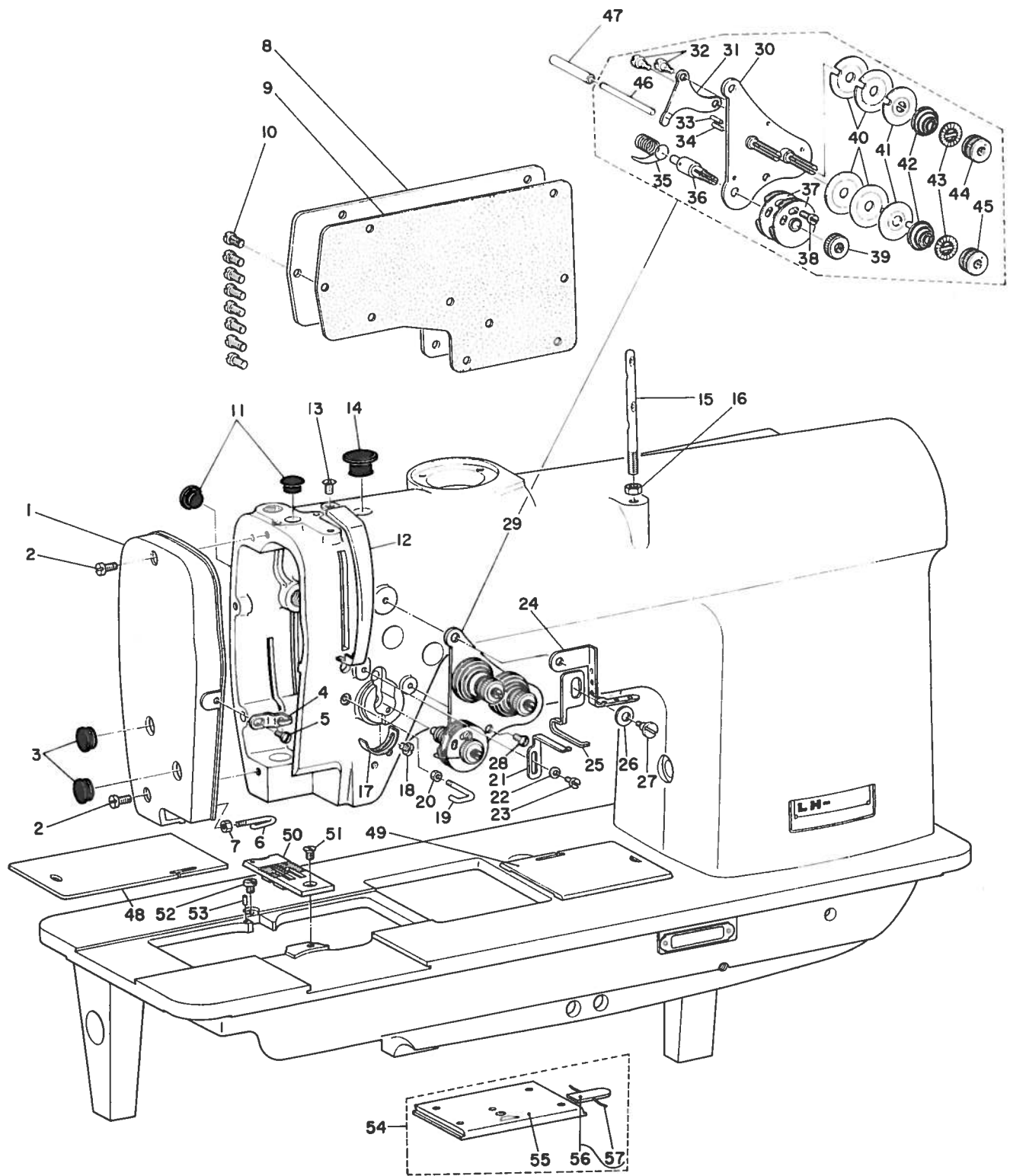
CONTENTS

目 次

1. FRAME & MISCELLANEOUS COVER COMPONENTS 頭部、外装関係	1
2. MAIN SHAFT & NEEDLE BAR COMPONENTS 上軸、針棒関係	3
3. PRESSER BAR & FEED ROCK SHAFT COMPONENTS 押工棒、水平送り軸関係	5
4. HOOK & HOOK DRIVING SHAFT COMPONENTS 釜、下軸関係	7
5. REVERSE FEED CONTROL LEVER COMPONENTS (EXCLUSIVE PARTS FOR LH-515) 送りレバー関係 (LH-515専用部品)	9
6. FEED MECHANISM COMPONENTS (EXCLUSIVE PARTS FOR LH-512) 送り関係 (LH-512専用部品)	11
7. OIL LUBRICATION COMPONENTS 給油関係	12
8. OIL RESERVIR & KNEE LIFTER COMPONENTS 油溜、膝上げ関係	13
9. SABCLASS COMPONENTS サブクラス関係	
(1) LH-512, LH-515 SPECIFICATIONS OF FOUNDATION LH-512、LH-515ファンデーション仕様	14
(2) LH-512-H, LH-515-H (FOR HEAVY WEIGHT MATERIALS) LH-512-H、LH-515-H (厚物用)	15
10. TABLE OF EXCHANGING PARTS 交換部品一覧表	17
11. THREAD STAND COMPONENTS (SPECIAL ORDER PARTS) 糸立装置関係 (特別注文部品)	19
12. BELT COVER & THREAD WINDER COMPONENTS (SPECIAL ORDER PRATS) ベルトカバー、糸巻装置関係 (特別注文部品)	20
13. NUMERICAL INDEX OF PARTS 索引	21

1. FRAME & MISCELLANEOUS COVER COMPONENTS

頭部、外装関係



1. FRAME & MISCELLANEOUS COVER COMPONENTS

頭部、外装関係

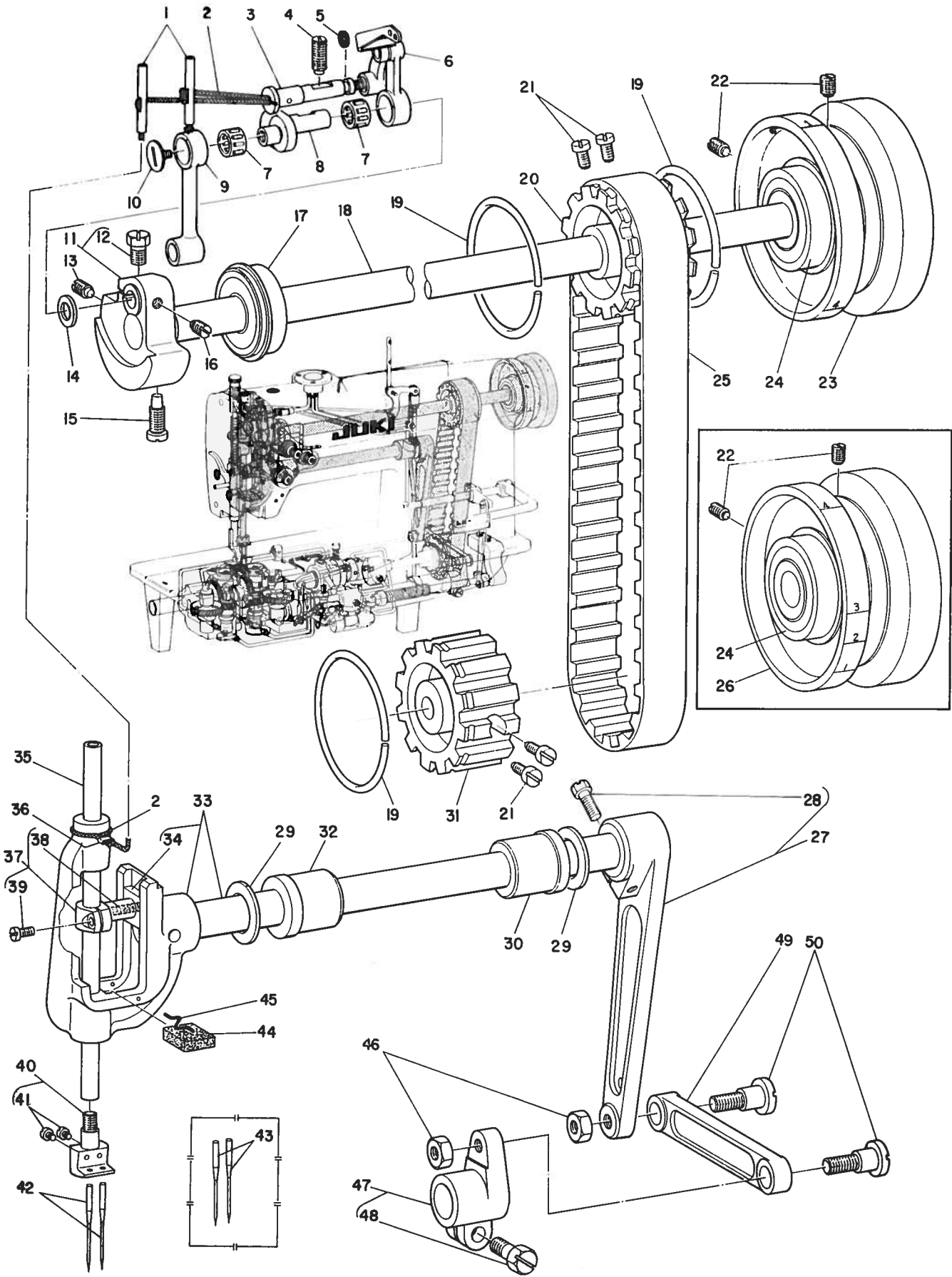
Ref. No.	Note	Part No.	Description	E.C.	Amt. Req.
	注記	品番		変更年月 品名	数量
1		B1103-512-0A0-A	Face plate asm.	メンイタ クミ	1
2		SS-71111120-SP	Screw 11/64-40 L=10.5	マルヒラネジ 11/64 40 L=10.5	2
3		B1179-552-000	Rubber plug	アナ キャップ	2
4		B1118-512-00E	Thread guide (E)	テンビン イトアンナイ E	1
5		SS-7090610-SP	Screw 9/64-40 L=6.0	マルヒラネジ 9/64 40 L=6	1
6		B1121-512-000	Frame thread guide	アーム イトカケ	1
7		NS-6060310-SP	Nut 3/32-56	6カクナット 3/32-56	1
8		B1118-522-000	Side plate	マドイタ	1
9		B1119-522-000	Gasket	マドイタ バッキン	1
10		SS-71111120-SP	Screw 11/64-40 L=10.5	マルヒラネジ 11/64 40 L=10.5	8
11		B1187-552-000	Rubber plug	アナ キャップ	2
12		B1123-552-000-A	Thread take-up lever oil guard	テンビン カバー	1
13		SS-7110510-SP	Screw 11/64-40 L=5.0	マルヒラネジ 11/64 40 L=5	1
14		B1164-012-000	Rubber plug, large	アナ キャップ	1
15		B1114-051-000	Needle thread guide pin	イトアンナイボー	1
16		NS-6620310-SP	Nut 3/16-32	6カクナット 3/16 32	1
17		B3138-512-000	Take-up spring adjusting plate	イトトリバネ アンナイ チョーセツパン	1
18		SS-7090520-SP	Screw 9/64-40 L=4.5	マルヒラネジ 9/64 40 L=4.5	1
19		B1118-512-000-A	Thread guide (A)	テンビン イトアンナイ A	1
20		B1132-512-000	Nut	テンビン イトアンナイ トメナット	1
21		B1118-512-00C	Thread guide (C)	テンビン イトアンナイ C	1
22		WP-0330500-0E	Washer 3.3 x 6.0 x 0.5	ヒラザガネ 3.3×6.0×0.5	1
23		SS-4080620-TP	Screw 1/8-44 L=6.4	ナベネジ 1/8 44 L=6.0	1
24		B1131-512-000	L-shaped thread guide	Lガタ イトカケ	1
25		B1118-512-00D	Thread guide (D)	テンビン イトアンナイ D	1
26		B3125-155-000	Disc spring	サラバネ	1
27		SD-0600271-SP	Hinge screw D=6.00 H=2.7	ダンネジ D=6 H=2.7	1
28		SS-2090710-SP	Screw 9/64-40 L=7.0	マルサラネジ 9/64 40 L=7	1
29		B3121-512-0B0	Tension post base asm.	イトチョーシ ダイ イタ クミ	1
30		B3124-512-0A0	Tension post asm.	イトチョーシ ボー クミ	(1)
31		B3134-051-000	Tension release lever	イトユルメ ウケイタ	(1)
32		SD-0470281-SP	Hinge screw D=4.70 H=2.8	ダンネジ D=4.80 H=2.8	(2)
33		B3127-051-000	Tension release pin, short	イトユルメ ピン	(1)
34		B3127-512-000	Pin (B)	イトユルメ ピン B	(1)
35		B3128-512-000	Take-up spring	イトトリバネ	(1)
36		B3123-512-000	Thread take-up spring stud	イトトリバネ ジク	(1)
37		B3137-512-0A0	Thread take-up spring guide asm.	イトトリバネ アンナイ クミ	(2)
38		SS-6081210-SP	Screw 1/8-44 L=12.0	ヒラネジ 1/8 44 L=12	(1)
39		B3125-012-000	Thread tension stud nut	イトチョーシ ナット	(1)
40		B3126-051-000	Tension disc	イトチョーシ サラ	(4)
41		B3132-051-000	Tension disc holder	イトチョーシ サラ オサエ	(2)
42		B3129-012-A00	Tension spring (A)	イトチョーシ バネ A	(2)
43		B3120-125-000	Tension disc stopper	イトチョーシ サラ カイテンドメ	(2)
44		B3116-512-00B	Thread tension post nut (B)	イトチョーシ ナット B	(1)
45		B3116-512-00A	Thread tension post nut (A)	イトチョーシ ナット A	(1)
46		B3122-512-000-A	Tension release bar	イトユルメ オシボー	(1)
47		PS-0600402-00	Spring 6.0 x 40	スプリングピン 6.0×40	1
48	◇01	B1112-512-C00	Bed slide, left (C)	スベリイタ ヒダリ C	1
49	◇01	B1113-512-C00	Bed slide, right (C)	スベリイタ ミギ C	1
50	◇01	B1109-512-D00	Throat plate 3/16"	ハリイタ 3/16	1
51		SS-2110920-TP	Screw 11/64-40 L=8.5	マルサラネジ 11/64 40 L=8.5	1
52		SS-6090630-SP	Screw 9/64-40 L=6.0	ヒラネジ 9/64 40 L=6	1
53		B1104-051-000	Pin	ハリイタ トメピン	1
54		B1110-051-0A0	Bed slide asm.	スベリイタ クミ	1
55		B1110-051-000	Bed slide	スベリイタ	(1)
56		B1111-051-0A0	Bed throat spring asm.	スベリイタ バネ クミ	(1)
57		B1111-051-00B	Spring	スベリイタ バネ	(1)

Note (注記) ◇01 Please refer to the table of exchanging parts on pages 17~18.

17~18ページの交換部品一覧表をご参照下さい。

2. MAIN SHAFT & NEEDLE BAR COMPONENTS

上軸、針棒關係



2. MAIN SHAFT & NEEDLE BAR COMPONENTS

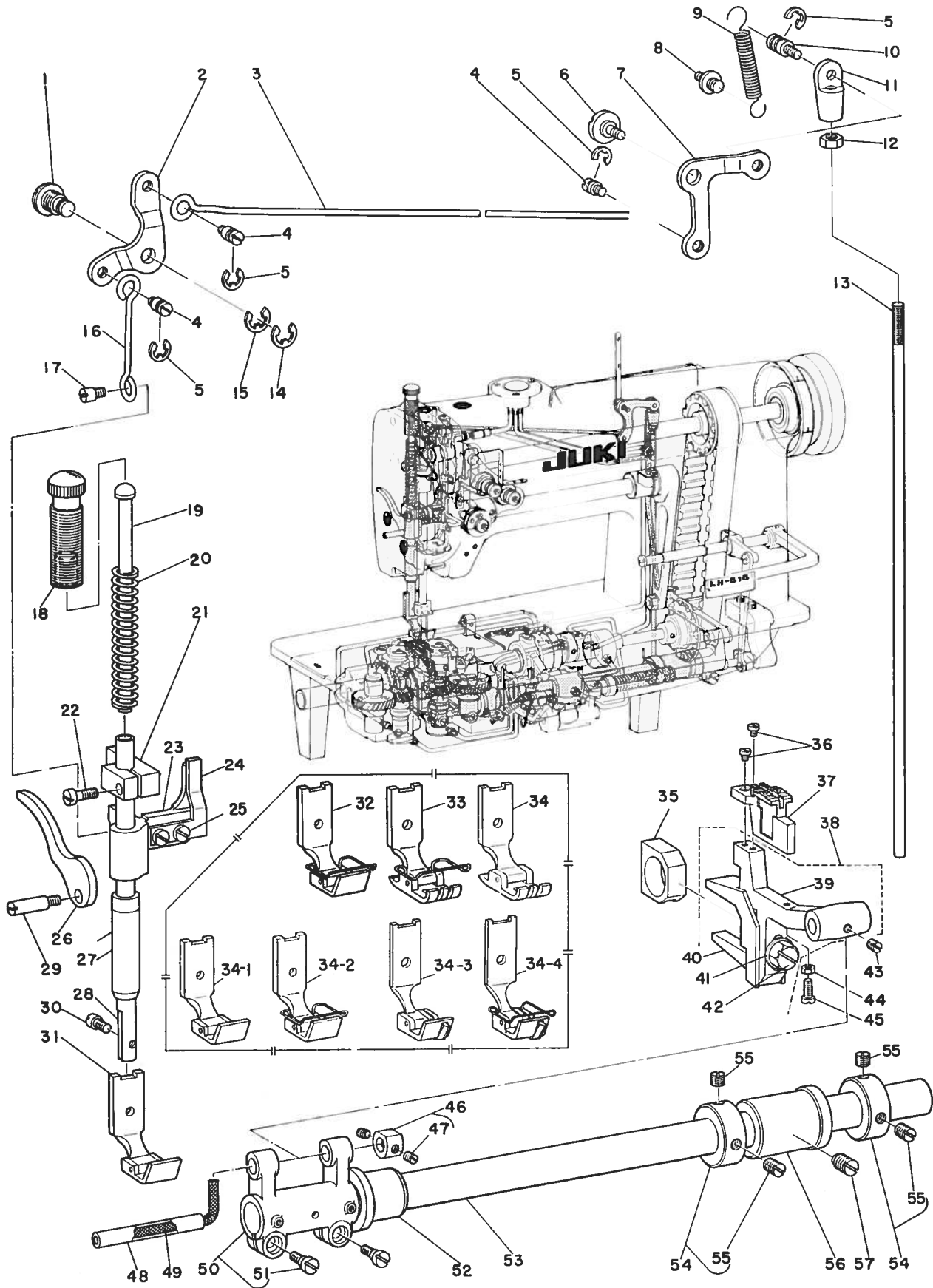
上軸、針棒関係

Ref. No.	Note	Part No.	Description	E.C.	Amt. Req.
	注記	品番		変更年月 品名	数量
1		B1407-512-000	Oil pipe	ハリボー クランク アフラハイフ	2
2		CQ-2520000-00	Oil wick	ユシン	0.3
3		B1904-512-000	Thread take-up lever pin	テンビン ササエジク	1
4		SS-8151550-SP	Screw 15/64-28 L=15.0	トメネジ 15/64-28 L=15	1
5		RO-0371801-00	Rubber ring	Oリング	1
6		B1901-512-0A0	Thread take-up lever asm.	テンビン クミ	1
7	002	B1905-541-B00	Thread take-up lever needle bearing (B)	テンビン ニードル ジクウケ B	2
8		B1209-512-000	Needle bar crank	ハリボー クランク	1
9		B1408-512-000	Needle bar crank rod	ハリボー クランクロッド	1
10		B1903-552-000	End screw left	ヒダリネジ	1
11		B1206-512-0A0	Counter weight asm.	ツリアイオモリ クミ	1
12		SS-9661120-CP	Screw 1/4-40 L=10.5	6カクボルト 1/4-40 L=10.5	(1)
13		SS-8681650-TP	Screw 9/32-28 L=16.0	トメネジ 9/32-28 L=16	1
14		B2529-352-000	Protection plate	ホゴイタ	1
15		SS-7681750-TP	Screw 9/32-28 L=16.5	マルヒラネジ 9/32-28 L=16.5	1
16		SS-8660610-TP	Screw 1/4-40 L=6.0	トメネジ 1/4-40 L=6	1
17		B1202-512-000	Main shaft bearing, front	ウワジク マエベアリング	1
18		B1201-512-000	Main shaft	ウワジク	1
19		B1214-019-000	Sprocket ring	スプロケット リング	3
20		B1302-512-000	Sprocket wheel, upper	ウワスプロケット	1
21		SS-6661110-SP	Screw 1/4-40 L=11.0	ヒラネジ 1/4-40 L=11	4
22		SS-8151550-SP	Screw 15/64-28 L=15.0	トメネジ 15/64-28 L=15	4
23	003	B1217-515-000	Hand wheel	ハズミグルマ	1
24		B1203-512-000	Main shaft bearing, rear	ウワジク ウシロベアリング	2
25		B1301-051-000	Timing belt	タイミング ベルト	1
26	004	B1217-512-000	Hand wheel	ハズミグルマ	1
27		B1430-512-0A0	Needle bar frame driving arm asm.	ハリボーヨードー コーブウデ クミ	1
28		SS-9152130-SP	Screw 15/64-28 L=20.5	6カクボルト 15/64-28 L=20.5	(1)
29	002	B1438-512-B00	Washer T=1.5	ヨードージクメタル ザガネ T=1.5	2
30		B1608-512-000	Rock shaft bushing, rear	スイヘイジク ウシロメタル	1
31		B1300-512-000	Sprocket wheel, lower	シタ スプロケット	1
32		B1606-512-000	Rock shaft bushing, front	スイヘイジク マエメタル	1
33		B1424-512-0A0-A	Needle bar frame rock shaft asm.	ハリボーヨードージク クミ	1
34		B1437-512-000-A	Needle bar slide block	ハリボーカクゴマ	(1)
35		B1401-512-000	Needle bar	ハリボー	1
36		B1414-512-000	Oil wick retainer	ハリボーユシン トメガネ	1
37		B1411-512-0A0-A	Needle bar connection asm.	ハリボーダキ クミ	1
38		B1412-051-000	Felt	ハリボーダキ フェルト	(0.1)
39		SS-7090910-SP	Screw 9/64=40 L=8.5	マルヒラネジ 9/64-40 L=8.5	(1)
40		B1402-051-DA0	Needle clamp 3/16" asm.	ハリドメ 3/16 クミ	1
41		SS-6090410-TP	Screw 9/64-40 L=3.5	マルヒラネジ 9/64-40 L=3.5	(2)
42		MDP-700B1400	Needle DP x 7 #14	ハリ DP×7 #14	2
43	005	MDP-700B1600	Needle DP x 7 #16	ハリ DP×7 #16	2
44		B1422-512-000	Felt	ハリボー ヨードーダイ フェルト	1
45		B1440-512-000	Retainer	ハリボー ヨードーダイ フェルト オサエ	1
46		NS-6680410-SP	Nut 9/32-28	6カクナット 9/32-28	2
47		B1433-512-0A0	Needle bar frame driving crank asm.	ハリボーヨードー オクリウデ クミ	1
48		SS-6151440-SP	Screw 15/64-28 L=14.0	ヒラネジ 15/64-28 L=14	(1)
49		B1431-512-000	Driving rod	ハリボー ヨードー ロッド	1
50		SD-1020961-SP	Hinge screw D=10.20 H=9.6	ダンネジ D=10.20 H=9.6	2

Note (注記) 002 Selecting part 選択部品
 003 Exclusive part for LH-515 LH-515専用部品
 004 Exclusive part for LH-512 LH-512専用部品
 005 Special order part 特別注文部品

3. PRESSER BAR & FEED ROCK SHAFT COMPONENTS

押工棒、水平送り軸関係



3. PRESSER BAR & FEED ROCK SHAFT COMPONENTS

押工棒、水平送り軸関係

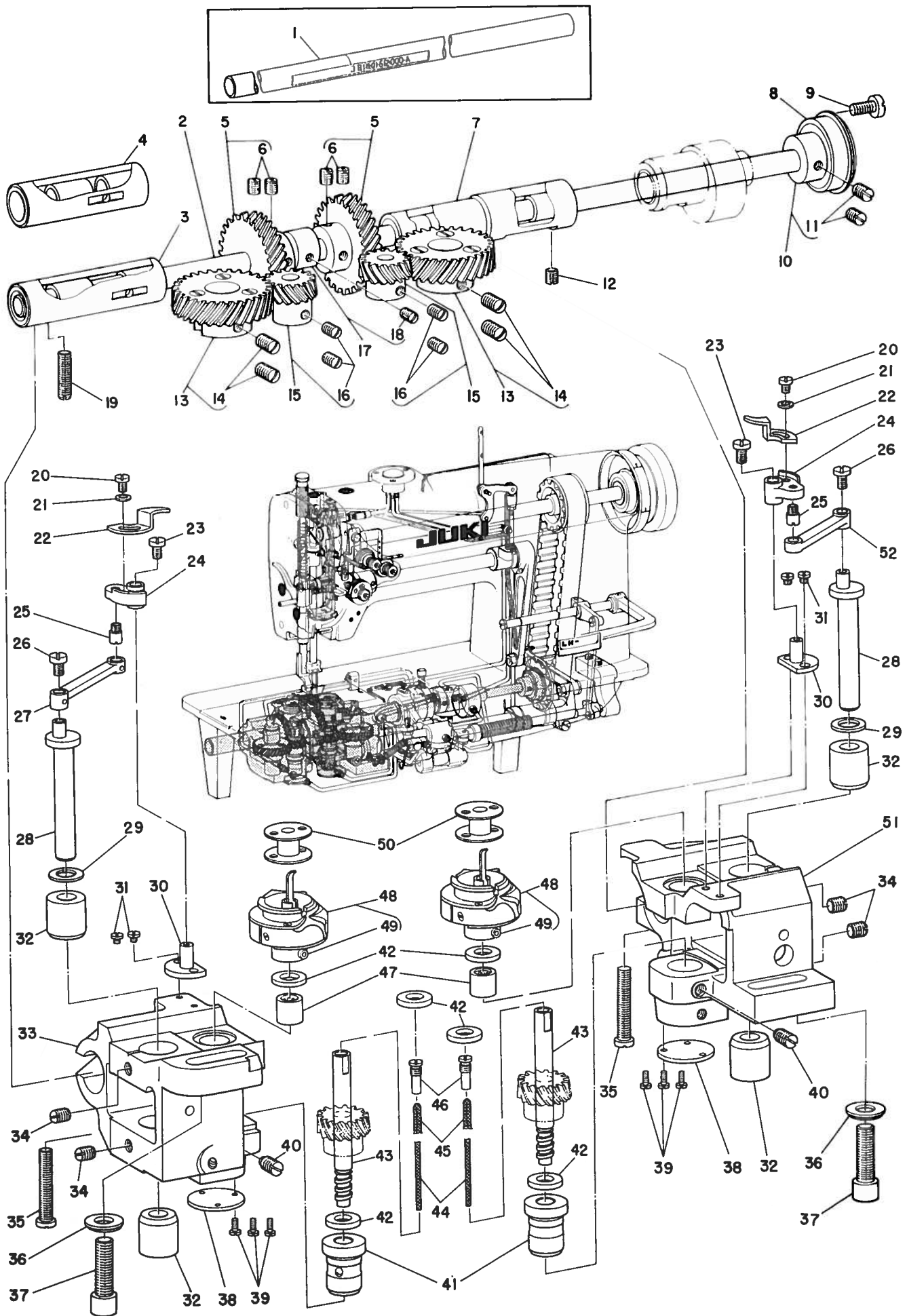
Ref. No.	Note	Part No.	Description	E.C.	Amt. Req.	
	注記	品番		変更年月	品名	数量
1		B1517-552-000	Hinge pin		ヒキアゲ リンクジク	1
2		B3412-512-00A	Lifting lever link, left		ヒキアゲ リンクウテ ヒダリ	1
3		B3413-512-00A	Lifting lever connecting rod		ヒザアゲヨコポー	1
4		B3416-552-000	Connecting rod hinge screw		ヒザアゲ ヨコポー ダンネジ	3
5		RE-0500000-K0	Snap ring 5.0		Eガタ トメワ 5	4
6		SD-0720331-SP	Hinge screw D=7.24 H=3.3		ダンネジ D=7.24 H=3.3	1
7		B3414-552-000	Lifting lever link, right		ヒザアゲ リンクウテ ミキ	1
8		B3413-227-000	Spring suspension		ヒザアゲ リンクウテ バネカケジク	1
9		B3417-552-000	Lifting lever link spring		ヒザアゲ リンクウテバネ	1
10		B3418-552-000	Swivel screw		ツリポーダルマ トメネジ	1
11		B3416-012-000	Swivel		ツリポー ダルマ	1
12		NS-6620310-SP	Nut 3/16-32		6カクナット 3/16-32	1
13		B3415-512-00A	Connecting rod, vertical		ヒザアゲレンケツポー	1
14		B1523-226-000	Snap ring (B)		トメワ B	1
15		RE-0600000-K0	Snap ring 6.0		Eガタ トメワ 6	1
16		B3411-512-00A	Lifting lever rod		ヒキアゲポー	1
17		B1519-581-000	Hinge screw		ヒキアゲ ビン	1
18		B1509-227-000	Presser spring regulator		オサエ チョーセツネジ	1
19		B1510-227-000	Presser bar guide bar		オサエ アンナイポー	1
20		B1505-227-000-A	Presser spring		オサエ チョーセツバネ	1
21		B1507-512-000	Presser bar guide bracket		オサエポーダキ	1
22		SS-7111310-SP	Screw 11/64-40 L=12.8		マルヒラネジ 11/64-40 L=12.8	1
23		B3141-512-000-A	Tension release plate mounting base		イトユルメイタ トリツケダイ	1
24		B3140-512-000	Thread tension release plate		イトユルメ イタ	1
25		SS-4110910-TP	Screw 11/64-40 L=9.0		ナベネジ 11/64-40 L=9	2
26		B1512-012-000	Hand lifter		オサエアゲ	1
27		B1510-450-000	Bushing, lower		オサエポー シタメタル	1
28		B1501-581-000	Presser bar		オサエポー	1
29		B1515-512-000	Hand lifter shaft		オサエアゲジク	1
30		SS-6090910-TP	Screw 9/64-40 L=9.0		ヒラネジ 9/64-40 L=9	1
31	001	B1524-512-DAD	Presser foot 3/16" asm.		オサエ 3/16 クミ	1
32	006	B1524-512-DBD	Presser foot 3/16" (FINGER GUARD) asm.		オサエ 3/16 (ハリカバーツキ) クミ	1
33	006	B1524-512-DB0	Presser foot 3/16" (OPEN STYLE) asm.		オサエ 3/16 (ハリカバーツキ) クミ	1
34	006	B1524-512-DA0	Presser foot 3/16" (OPEN STYLE) asm.		オサエ 3/16 (ハリアナオープン) クミ	1
34-1	006	B1524-512-DAE	Presser foot 3/16" (SPRING STYLE) asm.	A.9/77	オサエ 3/16 (バネツキ) クミ	1
34-2	006	B1524-512-DBE	Presser foot 3/16" (SPRING STYLE) asm.	A.9/77	オサエ 3/16 (バネ、ハリカバーツキ) クミ	1
34-3	005	B1524-512-DAF	Presser foot 3/16" (GUIDE STYLE) asm.	A.11/78	オサエ 3/16 (スイブルガイドツキ) クミ	1
34-4	005	B1524-512-DBF	Presser foot 3/16" (GUIDE STYLE) asm.	A.11/78	オサエ 3/16 (スイブルガイドツキ) クミ	1
35		B1610-512-000	Feed driving slide block		ジョーゲ オクリ カクゴマ	1
36		SS-6580752-TP	Screw 1/8-40 L=7.0		6カクアナボルト 1/8-40 L=7	2
37	001	B1613-512-D00	Feed dog 3/16"		オクリバ 3/16	1
38		B1602-512-0A0	Feed bar asm.		オクリダイ クミ	1
39		B1602-512-000	Feed bar		オクリダイ	(1)
40		B1604-512-000	Feed bar slide fork		オクリダイ フタマタ	(1)
41	*	WP-0621016-SD	Washer 6.2 x 13.0 x 1.0	D.2/79	ヒラザガネ 6.2x13.0x1	-
42	*	WS-0651510-KP	Spring washer 6.5 x 12.5 x 1.5	A.2/79	バネザガネ 6.5x12.5x1.5	(1)
43		SS-9151440-CP	Screw 15/64-28 L=14.0		6カクボルト 15/64-28 L=14	(1)
44		SS-8620610-TP	Screw 3/16-32 L=6.0		トメネジ 3/16-32 L=6	1
45		NS-6080210-SP	Nut 1/8-44		6カクナット 1/8-44	1
46		SS-6081210-SP	Screw 1/8-44 L=12.0		ヒラネジ 1/8-44 L=12	1
47		CS-0640860-SH	Thrust collar asm.		スラストウケ D=6.35 W=8クミ	1
48		SS-8110510-SP	Screw 11/64-40 L=5.0		トメネジ 11/64-40 L=5	(2)
49		B1604-012-000	Feed bar shaft		オクリダイ ジク	1
50		CQ-3030000-00	Oil wick		ユシン	0.2
51		B1603-155-0A0	Feed rocker asm.		オクリダイ ウデ クミ	1
52		SS-7111310-TP	Screw 11/64-40 L=12.8		マルヒラネジ 11/64-40 L=12.8	(2)
53		B1606-512-000	Rock shaft bushing, front		スイヘイジク マエメタル	1
54		B1601-512-000	Feed rock shaft		スイヘイ オクリジク	1
55		CS-170101A-SZ	Thrust collar asm.		スラストウケ D=17.0 W=10 クミ	2
56		SS-8150750-SP	Screw 15/64-28 L=7.0		トメネジ 15/64-28 L=7	(4)
57		B1608-512-000	Rock shaft bushing, rear		スイヘイジク ウシロメタル	1
57		SS-8681130-SP	Screw 9/32-28 L=11.0		トメネジ 9/32-28 L=11	1

Note (注記) 001 Please refer to the table of exchanging parts on pages 17~18.
 005 Special order part
 006 Please refer to the table of exchanging parts on pages 17~18. (Special order part)

17~18ページの交換部品一覧表を御参照下さい。
 特別注文部品
 17~18ページの交換部品一覧表をご参照下さい。(特別注文部品)

4. HOOK & HOOK DRIVING SHAFT COMPONENTS

釜、下軸関係



4. HOOK & HOOK DRIVING SHAFT COMPONENTS

釜、下軸関係

Ref. No.	Note	Part No.	Description	E.C.	Amt. Req.
		注記 品番		変更年月 品名	数量
1	◇04	B1801-512-000-A	Hook driving shaft	シタジク	1
2	◇03	B1801-515-000-A	Hook driving shaft	シタジク	1
3	◇07	B1802-512-0A0-A	Hook driving shaft bushing, front asm.	シタジク マエメタル クミ	1
4	◇08	B1802-512-0AB	Hook driving shaft bushing, front asm.	シタジク マエメタル クミ	1
5		B1816-512-0A0	Hook driving shaft gear asm.	シタジク ネジハグルマ クミ	2
6		SS-8660810-TP	Screw 1/4-40 L=8.0	トメネジ 1/4-40 L=8	(4)
7		B1803-515-0A0	Hook driving shaft bushing, intermediate asm.	シタジク ナカメタル クミ	1
8		B1813-512-000	Hook driving shaft bearing	シタジク ベアリング	1
9		SS-6111140-SP	Screw 11/64-40 L=11.0	ヒラネジ 11/64-40 L=11	1
10		B1804-512-0A0	Hook driving shaft thrust collar asm.	シタジク スラストウケ クミ	1
11		SS-8150710-SP	Screw 15/64-28 L=7.0	トメネジ 15/64-28 L=7	(2)
12		SS-8150710-SP	Screw 15/64-28 L=7.0	トメネジ 15/64-28 L=7	1
13		B1814-512-0A0	Bobbin case opening lever shaft gear asm.	ナカガマ アンナイジク ハグルマ クミ	2
14		SS-8660810-TP	Screw 1/4-40 L=8.0	トメネジ 1/4-40 L=8	(4)
15		B1817-512-0A0	Hook shaft gear asm.	カマジク ネジハグルマ クミ	2
16		SS-8660610-SP	Screw 1/4-40 L=6.0	トメネジ 1/4-40 L=6	(4)
17		B1840-512-0A0	Feed driving cam asm.	ジョーゲオクリカム クミ	1
18		SS-8150510-TP	Screw 15/64-28 L=4.7	トメネジ 15/64-28 L=4.7	(1)
19		SS-8152030-SP	Screw 15/64-28 L=20.0	トメネジ 15/64-28 L=20	1
20		SS-4080620-TP	Screw 1/8-44 L=6.4	ナベネジ 1/8-44 L=6.0	2
21		WP-0371026-SD	Washer 3.7 x 7.0 x 1.0	ヒラザガネ 3.7x7.0x1	2
22		B1824-512-000	Bobbin case opening lever	ナカガマ アンナイ	2
23		SS-6080610-TP	Screw 1/8-44 L=6.0	ヒラネジ 1/8-44 L=6	2
24		B1822-512-000	Bobbin case opening lever base	ナカガマ アンナイダイ	2
25		B1825-512-000	Bobbin case opening lever base stud	ナカガマ アンナイダイ ウエコミ ジク	2
26		SS-6080610-TP	Screw 1/8-44 L=6.0	ヒラネジ 1/8-44 L=6	2
27		B1820-512-00A	Bobbin case opening lever link, left	ナカガマ アンナイリンク ヒダリ	1
28		B1819-512-000	Bobbin case opening lever shaft	ナカガマ アンナイジク	2
29	☆◇02	B1854-512-00B	Washer (B)	D.4/79 ナカガマ アンナイジク ザガネ B	—
30		B1823-512-000	Bobbin case opening lever stud	ナカガマ アンナイ ササエジク	2
31		SS-6080320-SP	Screw 1/8-44 L=2.5	ヒラネジ 1/8-44 L=2.5	4
32		B1821-512-000	Upper bushing	ナカガマ アンナイジク メタル	4
33		B1810-512-000-B	Hook shaft saddle, left	カマジクダイ ヒダリ	1
34		SS-8150710-SP	Screw 15/64-28 L=7.0	トメネジ 15/64-28 L=7	4
35		SS-6153040-SP	Screw 15/64-28 L=30.0	ヒラネジ 15/64-28 L=30	2
36		WP-0850002-SP	Washer 8.5 x 18.0 x 1.6	ヒラザガネ 8.5x18.0x1.6	2
37		SM-6082502-TM	Screw M8 L=25	6カクアナボルト M8 L=25	2
38		B1860-512-000	Hook shaft saddle cover	カマジクダイフタ	2
39		SS-7060610-SP	Screw 3/32-56 L=5.5	マルヒラネジ 3/32-56 L=5.5	6
40		SS-8150710-SP	Screw 15/64-28 L=7.0	トメネジ 15/64-28 L=7	2
41		B1805-512-000-A	Hook shaft lower bushing	カマジクシタメタル	2
42	◇02	B1853-512-00C-A	Washer (C)	カマジクザガネ C	6
43		B1831-512-000-A	Hook shaft	カマジク	2
44		CQ-3030000-00	Oil wick	ユシン	0.1
45		CQ-2520000-00	Oil wick	ユシン	0.1
46		B1808-552-000	Oil seal screw	ユシン トメネジ	2
47	◇02	B1826-512-CA0-A	Hook shaft needle bearing asm. (C)	カマジク ニードルベアリング C クミ	2
48		B1830-512-0A0	Vertical-axis hook asm.	カマ クミ	2
49		040-51242982	Hook set screw	カマトメネジ	(4)
50		B9117-051-000	Bobbin	ボビン	2
51		B1811-512-000-B	Hook shaft saddle, right	カマジクダイ ミギ	1
52		B1820-512-00B	Bobbin case opening lever link, right	ナカガマ アンナイリンク ミギ	1

Note (注記) ◇02 Selecting part

◇03 Exclusive part for LH-515

◇04 Exclusive part for LH-512

◇07 Please use this part for needle gauges 3/32" (2.4m/m)~7/8" (22.2m/m).

◇08 Please use this part for needle gauges 1" (25.4m/m)~1-1/2" (38.1m/m).

選択部品

LH-515専用部品

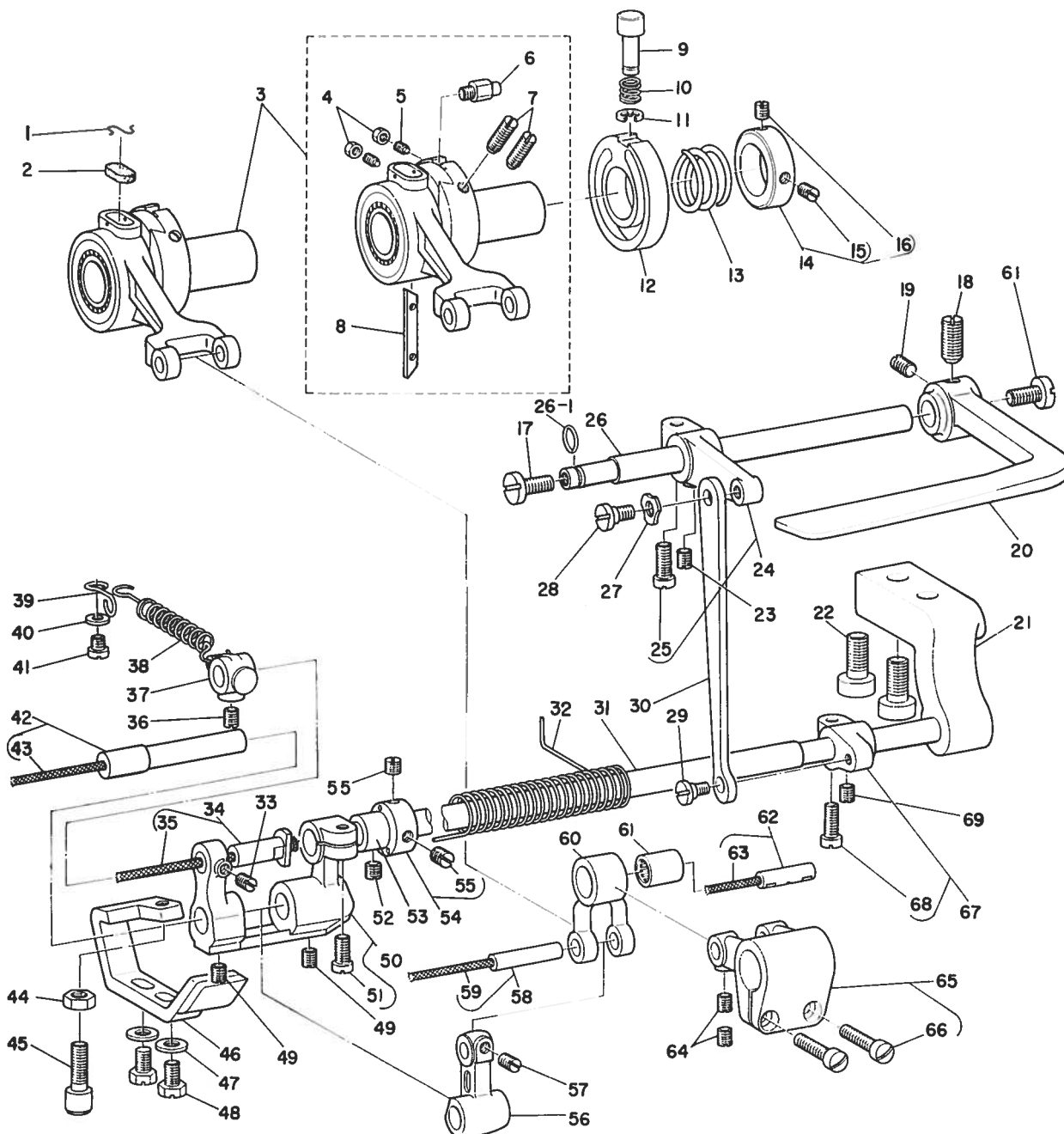
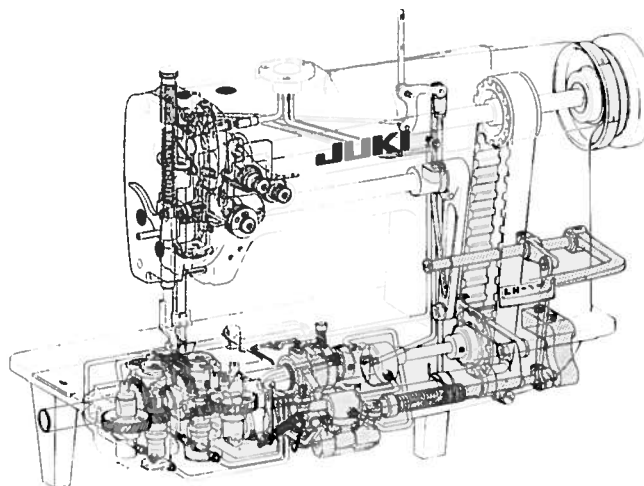
LH-512専用部品

この部品は針幅3/32" (2.4m/m)~7/8" (22.2m/m)にご使用下さい。

この部品は針幅1" (25.4m/m)~1-1/2" (38.1m/m)にご使用下さい。

5. REVERSE FEED CONTROL LEVER COMPONENTS
(EXCLUSIVE PARTS FOR LH-515)

送りレバー関係 (LH-515専用部品)



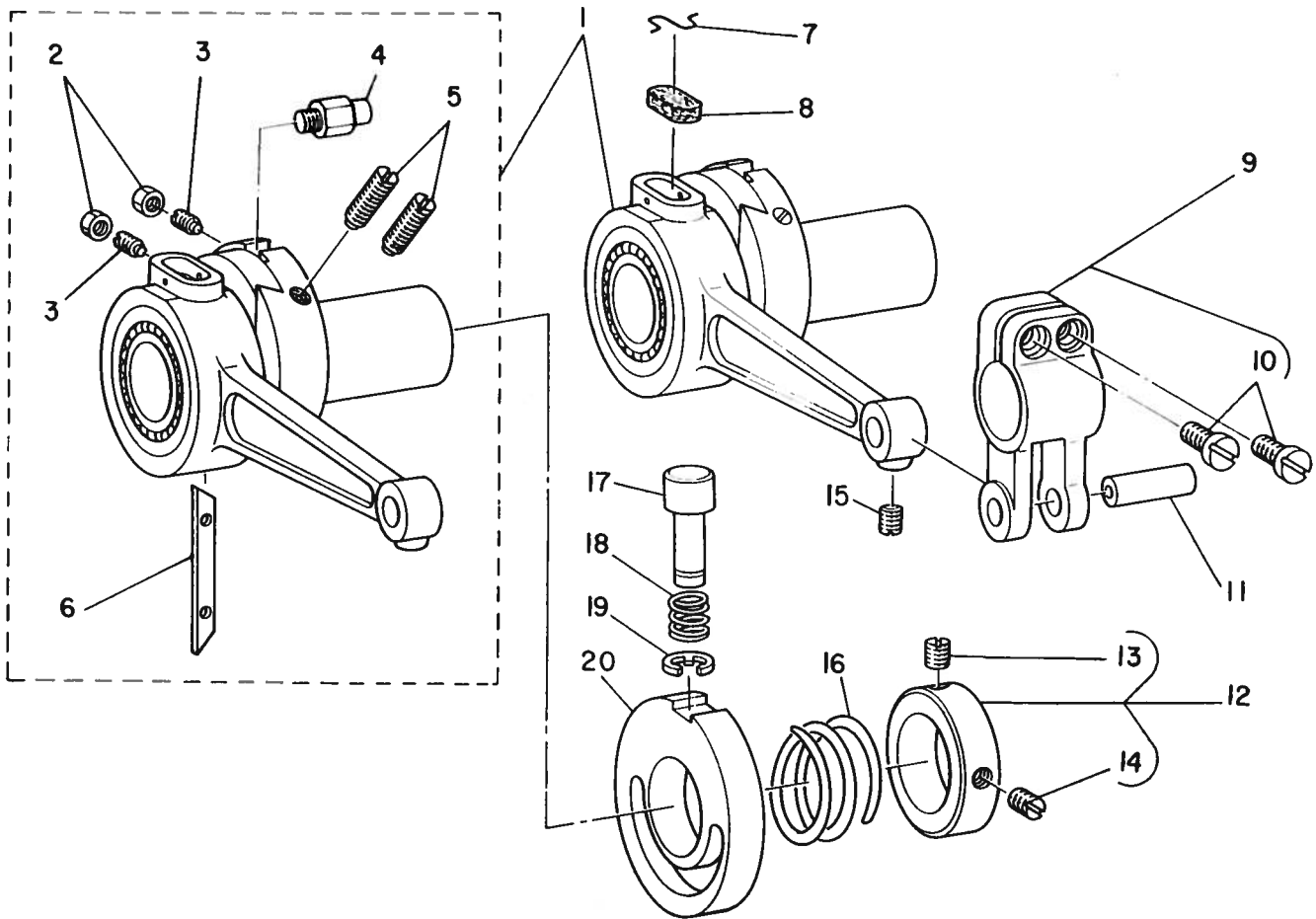
5. REVERSE FEED CONTROL LEVER COMPONENTS
(EXCLUSIVE PARTS FOR LH-515)

送りレバー関係
(LH-515専用部品)

Ref. No.	Note	Part No.	Description	E.C.	Amt. Req. 数量	
	注記	品番		変更年月	品名	
1		B1213-012-000	Felt retainer		フェルト オサエ	1
2		B1702-012-000	Oil felt		フェルト	1
3		B1614-515-0A0	Crank connecting rod asm.		オクリロッド クミ	1
4		NS-6080210-SP	Nut 1/8-44		6カクナット 1/8-44	(2)
5		SS-8081050-TH	Screw 1/8-44 L=10.0	.D.10/77	SS-8081210TH	—
		SS-8081210-TH	Screw 1/8-44 L=11.5	.A.10/77	トメネジ 1/8-44 L=11.5	(2)
6		B1623-057-000	Feed adjusting lead cam pin		オクリ チョーセツ リードカム ピン	(1)
7		SS-8151550-SP	Screw 15/64-28 L=15.0		トメネジ 15/64-28 L=15	(2)
8		B1622-057-000	Friction plate		オクリ チョーセツ アミソリ	(1)
9		B1636-055-000	Feed eccentric adjusting knob		オシボタン	1
10		B1639-051-000	Spring		オシボタン バネ	1
11		RE-0500000-K0	Snap ring 5.0		Eガタ トメワ 5	1
12		B1626-562-000	Feed eccentric guide		オクリ チョーセツ アンナイカム	1
13		B1624-055-000	Spring		オクリ チョーセツ バネ	1
14		B1625-057-0A0	Retaining collar asm.		オクリ チョーセダイ バネウケ クミ	1
15		SS-8110750-SP	Screw 11/64-40 L=6.5		トメネジ 11/64-40 L=6.5	(1)
16		SS-8110510-SP	Screw 11/64-40 L=5.0		トメネジ 11/64-40 L=5	(1)
17		SS-7620750-SP	Screw 3/16-32 L=6.5		マルヒラネジ 3/16-32 L=6.5	2
18		SS-8660970-TP	Screw 1/4-40 L=8.5		トメネジ 1/4-40 L=8.5	1
19		SS-9660940-SP	Screw 1/4-40 L=8.5	.D.10/78	SS-8660810-TP	—
		SS-8660810-TP	Screw 1/4-40 L=8	.A.10/78	トメネジ 1/4-40 L=8	1
20		B1624-555-000	Reverse feed control lever		オクリレバー	1
21		B1655-515-000	Feed changing base		オクリ ヘンカン ジクダイ	1
22		SM-6081542-CP	Screw M8 L=15		6カクアナボルト M8 L=15	2
23		SS-8150710-SP	Screw 15/64-28 L=7.0		トメネジ 15/64-28 L=7	1
24		B1629-555-0A0	Control lever crank rear asm.		オクリ レバージク ウデ クミ	1
25		SS-6121210-SP	Screw 3/16-28 L=12.0		ヒラネジ 3/16-28 L=12	(1)
26		B1660-515-000	Reverse feed control lever shaft		オクリ レバージク	1
26-1		RO-0611801-00	Rubber ring	.A.10/80	Oリング	1
27		WZ-0641510-KP	Washer 6.4 x 11.0 x 0.3		ナミガタザガネ 6.4x11.0x0.3	1
28		SD-0600321-SP	Hinge screw D=6.0 H=3.2		ダンネジ D=6 H=3.2	1
29		SD-0600271-SP	Hinge screw D=6.00 H=2.7		ダンネジ D=6 H=2.7	1
30		B1657-515-000	Feed regulating rod		オクリ チョーセツ ロッド	1
31		B1641-515-000	Feed regulating shaft		オクリ チョーセツウデジク	1
32		B1666-515-000	Tension spring		オクリ チョーセツバネ	1
33		SS-8110520-TP	Screw 11/64-40 L=4.5		トメネジ 11/64-40 L=4.5	1
34		B1642-515-0A0	Feed regulating arm pin asm.		オクリ チョーセツ ウデピン クミ	1
35		CQ-2020000-00	Oil wick		ユシン	(0.3)
36		SS-8150710-SP	Screw 15/64-28 L=7.0		トメネジ 15/64-28 L=7	1
37		B1647-122-000	Suspension bracket (A)		ヒッバリ バネカケ A	1
38		82007-232-000	Tension spring		ヒッバリバネ	1
39		B1659-562-000	Tension spring suspension (B)		ヒッバリ バネカケ B	1
40		WP-0371016-SD	Washer 3.7 x 8.0 x 1.0		ヒラザガネ 3.7x8.0x1	1
41	☆	SS-4091010-SP	Screw 9/64-40 L=10.0	.D.1/79	ナベネジ 9/64-40 L=10	—
	☆	SS-7090710-SP	Screw 9/64-40 L=6.8	.A.1/79	マルヒラネジ 9/64-40 L=6.8	1
42		B1644-515-0A0	Feed regulating pin asm.		オクリ チョーセツピン クミ	1
43		CQ-3030000-00	Oil wick		ユシン	(0.2)
44		NS-6150310-SP	Nut 15/64-28		6カクナット 15/64-28	1
45		B1453-771-000	Stopper		ストッパー	1
46		B1667-515-000-A	Feed limiting plate		オクリセイゲンイタ	1
47		WP-0480856-SP	Washer 4.8 x 8.4 x 0.8		ヒラザガネ 4.8x8.4x0.8	2
48		SS-9121340-CP	Screw 3/16-28 L=13.0		6カクボルト 3/16-28 L=13	2
49		SS-8110750-SP	Screw 11/64-40 L=6.5		トメネジ 11/64-40 L=6.5	2
50		B1640-515-0A0	Feed regulating arm asm.		オクリ チョーセツウデ クミ	1
51		SS-7151210-SP	Screw 15/64-28 L=12.0		マルヒラネジ 15/64-28 L=12	(1)
52		SS-8110510-SP	Screw 11/64-40 L=5.0		トメネジ 11/64-40 L=5	1
53		B1643-562-000	Bushing, for arm shaft		オクリ チョーセツウデ ジク メタル	1
54		B1668-515-0A0	Feed regulating spring retaining collar asm.		オクリ チョーセツバネウケ クミ	1
55		SS-8660530-TP	Screw 1/4-40 L=4.5		トメネジ 1/4-40 L=4.5	(2)
56		B1645-562-000	Feed regulating link		オクリ チョーセツリンク	1
57		SS-8110750-SP	Screw 11/64-40 L=6.5		トメネジ 11/64-40 L=6.5	1
58		B1646-562-0A0	Feed regulating link pin asm.		オクリ チョーセツリンク ジク クミ	1
59		CQ-2020000-00	Oil wick		ユシン	(0.1)
60		B1647-562-000	Feed regulating fork link		オクリ チョーセツ フタマタリンク	1
61		B1664-562-000	Needle bearing		フタマタリンク ニードル ジクウケ	1
62		B1648-562-0A0	Connecting pin asm.		スイヘイ オクリウデジク クミ	1
63		CQ-2020000-00	Oil wick		ユシン	(0.1)
64		SS-8110520-TP	Screw 11/64-40 L=4.5		トメネジ 11/64-40 L=4.5	2
65		B1616-515-0A0	Feed rock shaft crank asm.		スイヘイ オクリウデ クミ	1
66		SS-7111410-SP	Screw 11/64-40 L=14.0		マルヒラネジ 11/64-40 L=14	(2)
67		B1654-515-0A0	Feed changing crank asm.		オクリ ヘンカンウデ クミ	1
68		SS-6121210-SP	Screw 3/16-28 L=12.0		ヒラネジ 3/16-28 L=12	(1)
69		SS-8150710-SP	Screw 15/64-28 L=7.0		トメネジ 15/64-28 L=7	1

6. FEED MECHANISM COMPONENTS
(EXCLUSIVE PARTS FOR LH-512)

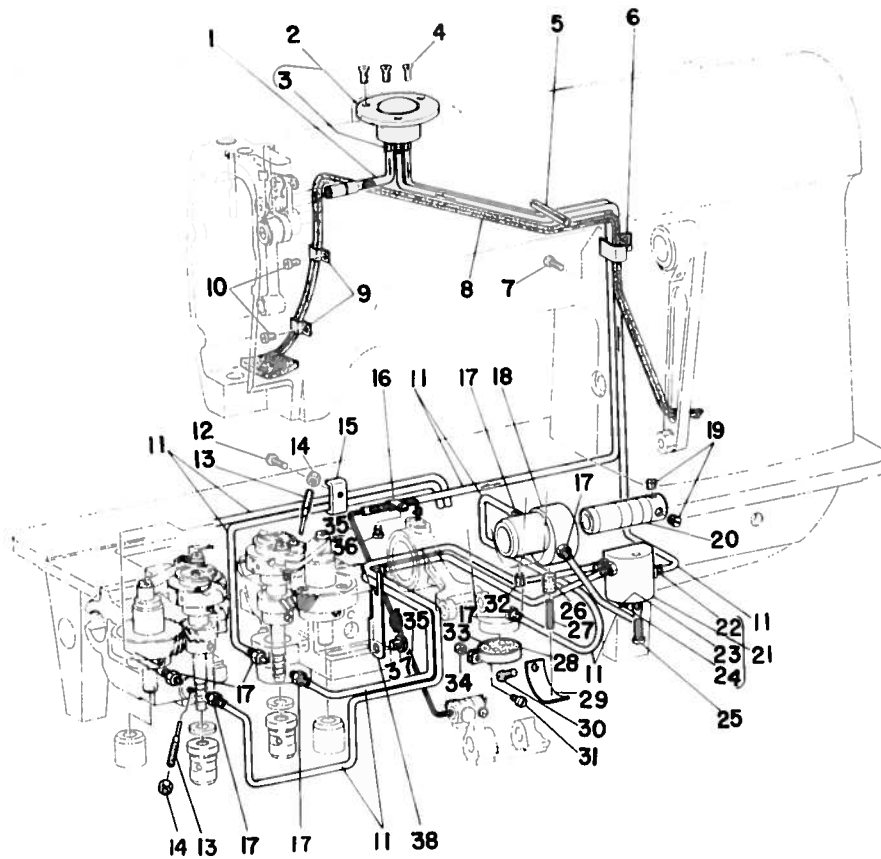
送り関係
(LH-512専用部品)



Ref. No.	Note	Part No.	Description	E.C.	Amt. Req.
		品番		変更年月 品名	数量
1		B1614-512-0B0	Crank connecting rod asm.	1
2		NS-6080210-SP	Nut 1/8-44	(2)
3		SS-8081050-TH	Screw 1/8-44 L=10.0	.D.10/77	-
		SS-8081210-TH	Screw 1/8-44 L=11.5	.A.10/77	(2)
4		B1623-057-000	Feed adjusting lead cam pin	(1)
5		SS-8151550-SP	Screw 15/64-28 L=15.0	(2)
6		B1622-057-000	Friction plate	(1)
7		B1213-012-000	Felt retainer	1
8		B1702-012-000	Oil felt	1
9		B1402-352-0A0	Feed rock shaft crank asm.	1
10		SS-6621220-SP	Screw 3/16-32 L=12.0	(2)
11		B1403-352-000	Feed regulating link pin	1
12		B1625-057-0A0	Retaining collar asm.	1
13		SS-8110510-SP	Screw 11/64-40 L=5.0	(1)
14		SS-8110750-SP	Screw 11/64-40 L=6.5	(1)
15		SS-8110510-SP	Screw 11/64-40 L=5.0	1
16		B1624-055-000	Spring	1
17		B1636-055-000	Feed eccentric adjusting knob	1
18		B1639-051-000	Spring	1
19		RE-0500000-K0	Snap ring 5.0	1
20		B1626-512-000	Feed eccentric guide	1

7. OIL LUBRICATION COMPONENTS

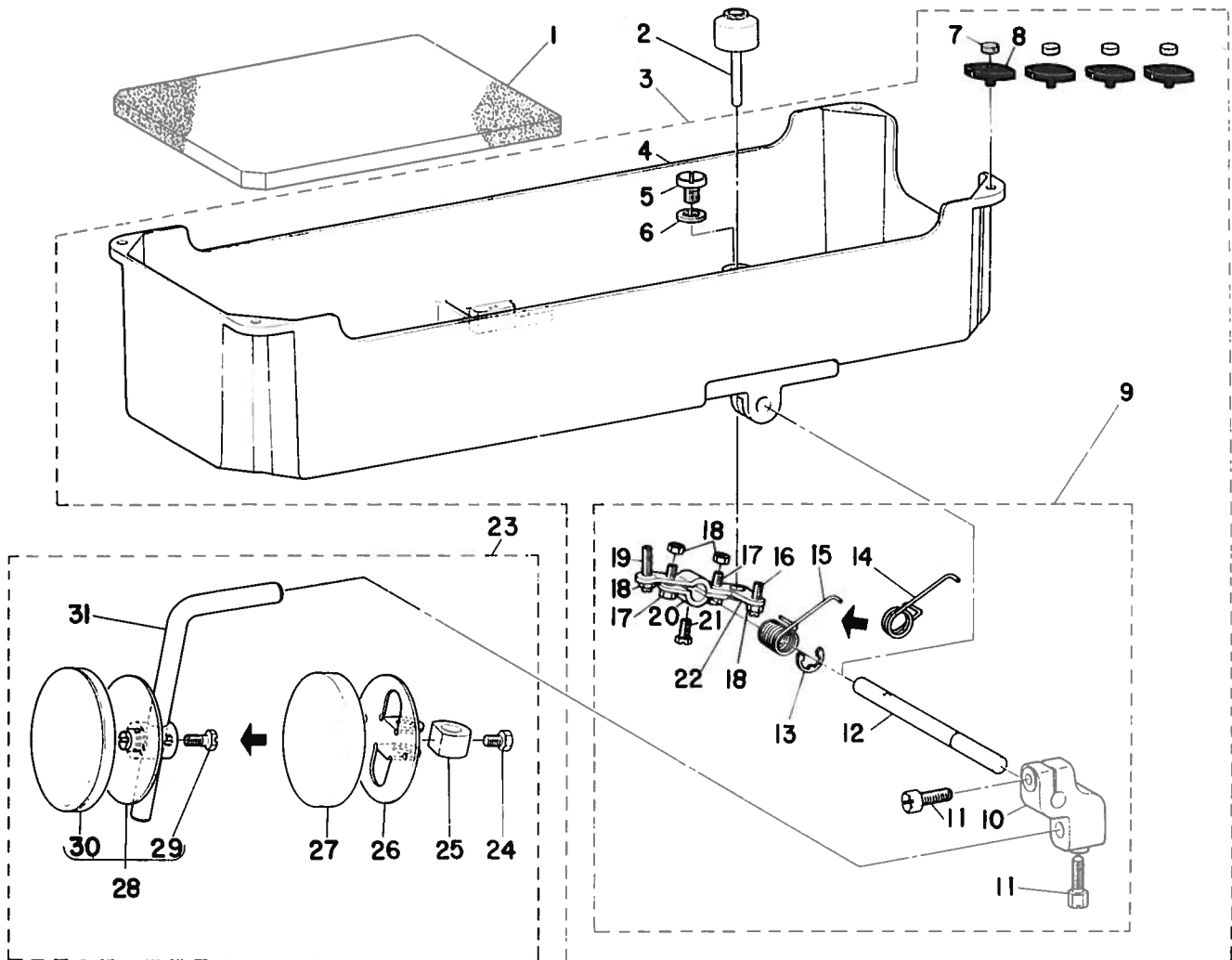
給油関係



Ref. No.	Note	Part No.	Description	E.C.	Amt. Req.	
	注記	品番		変更年月	品名	数量
1		B1907-512-0A0-A	Oil shaft asm.		テンビン キューユジク クミ	1
2		B3501-512-0A0-A	Oil tank asm.		オイルタンク クミ	1
3		SQ-1110401-MZ	Connection screw		ビニールパイプ ツギテ	(3)
4		SS-2110930-SP	Screw 11/64-40 L=8.7		マルサラネジ 11/64-40 L=8.7	3
5		PS-0400402-KH	Spring pin		スプリングピン	1
6		B3505-512-000-A	Vinyl tube holder A		パイプオサエ	1
7		SS-6091210-TP	Screw 9/64-40 L=12.0		ヒラネジ 9/64-40 L=12	1
8		B3510-512-0A0	Oil return wick asm.		カンリユウ フェルト クミ	1
9		B3508-512-000	Oil felt holder		カンリユウ フェルト A オサエ	2
10		SS-7110710-SP	Screw 11/64-40 L=7.0		マルヒラネジ 11/64-40 L=7	2
11	*	BP-3000000-00	Vinyl tube	M.10/79	ヒニール パイプ	2.5
12		SS-7091410-SP	Screw 9/64-40 L=13.5		マルヒラネジ 9/64-40 L=13.5	1
13		B1834-512-000-A	Oil adjusting screw		ユリョウ チョーセツネジ	2
14		NS-6110310-SP	Nut 11/64-40		6カクナット 11/64-40	2
15		B3418-512-000	Vinyl tube holder		パイプオサエ	1
16		B3536-122-000	Vinyl tube holder		キューユ パイプオサエ	1
17		SQ-1110401-MZ	Connecting screw		ビニールパイプ ツギテ	7
18		B1807-512-00B	Hook driving shaft bushing (B), intermediate		シタジクナカメタル B	1
19		SS-8150410-SP	Screw 15/64-28 L=4.0		トメネジ 15/64-28 L=4	2
20		B3513-512-000	Lubricating oil pump shaft		キューユポンプジク	1
21		B3502-512-0A0-A	Oil adjusting base asm.		アブラ フンバイダイ クミ	1
22		SQ-1110401-MZ	Connecting screw		ビニールパイプ ツギテ	(4)
23		NS-6110310-SP	Nut 11/64-40		6カクナット 11/64-40	(1)
24		B1834-512-000-A	Oil adjusting screw		ユリョウ チョーセツネジ	(1)
25		SS-7111410-SP	Screw 11/64-40 L=14.0		マルヒラネジ 11/64-40 L=14	1
26		B3534-155-000	Oil return pump plunger		カンリユウ ポンプ ブランジャー	1
27		B1214-038-000	Plunger spring		ブランジャー オサエバネ	1
28		B1850-512-000	Filter screen holder		キューユグチ カナグ	1
29		B3511-512-000	Plunger presser		ブランジャーオサエ	1
30		SS-7110720-SP	Screw 11/64-40 L=7.0		マルヒラネジ 11/64-40 L=7	1
31		SS-7090910-SP	Screw 9/64-40 L=8.5		マルヒラネジ 9/64-40 L=8.5	1
32		SS-8110750-SP	Screw 11/64-40 L=6.5		トメネジ 11/64-40 L=6.5	1
33		B1851-512-000	Filter screen		キューユグチ アミ	1
34		NS-6090310-SP	Nut 9/64-40		6カクナット 9/64-40	1
35		CQ-2020000-00	Oil wick		ユシン	0.6
36		SS-7110710-SP	Screw 11/64-40 L=7.0		マルヒラネジ 11/64-40 L=7	1
37		SS-5150510-SP	Screw 15/64-28 L=5.0		トラスネジ 15/64-28 L=5	1
38		B3512-512-000	Hook lubricating vinyl tube holder		カマキューユパイプササエ	1

8. OIL RESERVOIR & KNEE LIFTER COMPONENTS

油溜、膝上げ関係



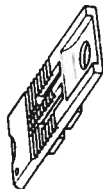

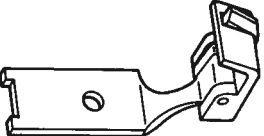
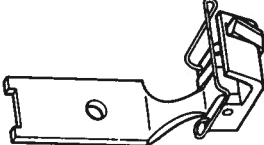
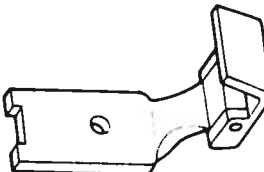
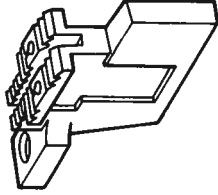

Ref. No.	Note	Part No.	Description	E.C.	Amt. Req.
1	注記	B8218-512-000-A	Oil pad	変更年月	1
2		B3421-512-0AA	Knee press lifter rod asm.	品名	1
3		B8217-512-0B0	Oil reservoir asm.	アブラダメ クミ	1
4		B8217-512-000-A	Oil reservoir	アブラダメ	(1)
5		SS-6741010-SP	Screw 3/8-28 L=10.0	ヒラネジ 3/8-28 L=10	(1)
6		B8219-125-000	Oil drain cap gasket	ハイユアナフタ パッキン	(1)
7		B8227-125-000	Felt cushion	トープ クッション	(4)
8		B8226-125-000	Rubber cushion	トープ ササエゴム	(4)
9		B3420-512-0A0	Knee press rod asm.	ヒザアテ ヨコジク クミ	(1)
10		B3427-512-00A	Knee press rod bearing bracket	ヒザアテタテジク トリツケウデ	(1)
11		SS-9182010-SN	Screw 9/32-20 L=20.0	6カクボルト 9/32-20 L=20	(2)
12		B3420-512-00A	Knee press rod	ヒザアテ ヨコボー	(1)
13		B3426-552-000	Snap ring	ヒザアテ ヨコジク スラストウケ	(1)
14		B3429-552-000	Spring	ヒザアゲ カイテンウデ バネ	—
15		B3429-552-000-A	Spring	A.1/77	(1)
16		SS-8152080-SR	Screw 15/64-28 L=19.5	トメネジ 15/64-28 L=19.5	(1)
17		SS-9151540-SR	Screw 15/64-28 L=15.0	6カクボルト 15/64-28 L=15	(2)
18		NS-6150430-SR	Nut 15/64-28	6カクナット 15/64-28	(4)
19		SS-8153010-SR	Screw 15/64-28 L=30.0	トメネジ 15/64-28 L=30	(1)
20		B3424-552-000	Knee press rod lifting lever (A)	ヒザアゲ カイテンウデ A	(1)
21		SS-9151220-SR	Screw 15/64-28 L=12.0	6カクボルト 15/64-28 L=12	(1)
22		B3425-552-000	Knee press rod lifting lever (B)	ヒザアゲ カイテンウデ B	(1)
23		B3419-552-0A0	Knee lifter plate rod asm.	ヒザアテ タテジク クミ	1
24		SM-9061003-SE	Screw M6 L=10.0	D.1/77	—
25		B3432-552-000	Knee press plate stopper	D.1/77	—
26		B3430-552-000	Knee press plate	D.1/77	—
27		B3431-552-000	Knee press plate cover	D.1/77	—
28		B3430-552-0A0	Knee press plate asm.	A.1/77	(1)
29		SS-9661120-CP	Screw 1/4-40 L=10.5	A.1/77	(1)
30		B3431-552-000-A	Knee press plate cover	A.1/77	(1)
31		B3419-122-000	Knee lifter plate rod	ヒザアテ タテジク	(1)

9. SUBCLASS COMPONENTS

サブクラス関係

(1) LH-512, LH-515 SPECIFICATIONS OF FOUNDATION

LH-512、LH-515ファンデーション仕様

Needle Gauge ("")	針 幅	A	B	C	D	D-1	D-2	E	F
		Throat Plate	Screw	Presser Foot asm. (with guide)	Presser Foot asm. (with guide)	Presser Foot asm.	Feed Dog	Presser Spring	
1	1/8(3.2m/m)	 針 板 B1109-512-80B B1109-512-D0B B1109-512-F0B B1109-512-G0B B1109-512-H0B	 針板止メネジ SS-1110840-SP	 定規付き押エ (組) B1524-512-BAC B1524-512-DAC *B1524-512-BBC *B1524-512-DBC	 押エ (組) *B1524-512-GAE	 *B1524-512-GBE	 送り 歯 B1613-512-80B B1613-512-D0B B1613-512-F0B B1613-512-G0B B1613-512-H0B	 押エ調節バネ B1505-227-T00-A	
2	3/16(4.8m/m)								
3	1/4(6.4m/m)								
4	9/32(7.1m/m)								
5	5/16(7.9m/m)								

(Note) All parts besides the above are in use with the standard parts of LH-512 or LH-515.

Refer to the table of exchanging parts on pages 17~18 for the details of needle clamp asm., bed slide (left), bed slide (right) and hook driving shaft bushing, front asm..

3/16" (4.8m/m) is standard needle gauge. * Special order part.

(注記) 上記以外の部品は、LH-512又はLH-515の標準部品と共通。

針留(組)、滑り板(左、右)、下軸前メタル(組)については、17~18ページの変換部品一覧表をご参照下さい。

3/16" (4.8%) は標準針幅です。 *特別注文部品

ON FOLDER :
Please consult us by indicating the sewing conditions clearly.

バインダーについては縫製条件を明示の上、当社にお問い合せ下さい。


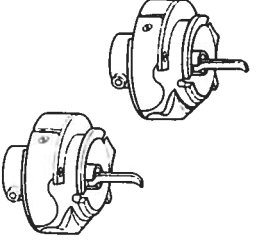
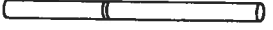
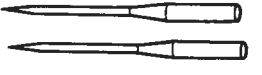
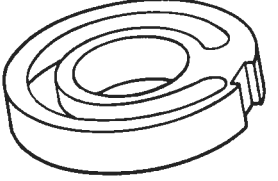
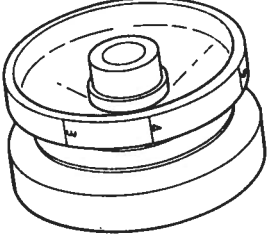
9. SUBCLASS COMPONENTS

(2) LH-512-H, LH-515-H (FOR HEAVY WEIGHT MATERIALS)

サブクラス関係

LH-512-H, LH-515-H (厚物用)

Needle Gauge (")	Presser Foot asm.		Feed Dog	Counter Weight asm. 釣合錘(組)	Needle Bar Crank 針棒クランク	Tension Spring 糸調子ハネ
	A	B				
針 幅	押 エ (組)		送 り 齒			
1 5/32(4.0m/m)	B1524-512-CAH	*B1524-512-CBH	B1613-512-C0H	B1206-512-HAO	B1209-512-H00	B3114-232-000
2 3/16(4.8m/m)	B1524-512-DAH	*B1524-512-DBH	B1613-512-D0H			
3 7/32(5.6m/m)	B1524-512-EAH	*B1524-512-EBH	B1613-512-E0H			
4 1/4(6.4m/m)	B1524-512-FAH	*B1524-512-FBH	B1613-512-F0H			
5 9/32(7.1m/m)	B1524-512-GAH	*B1524-512-GBH	B1613-512-G0H			
6 5/16(7.9m/m)	B1524-512-HAH	*B1524-512-HBH	B1613-512-H0H			
7 3/8(9.5m/m)	B1524-512-KAH	*B1524-512-KBH	B1613-512-K0H			
8 1/2(12.7m/m)	B1524-512-LAH	*B1524-512-LBH	B1613-512-L0H			
9 5/8(15.9m/m)	B1524-512-MAH	*B1524-512-MBH	B1613-512-M0H			
10 3/4(19.1m/m)	B1524-512-NAH	*B1524-512-NBH	B1613-512-N0H			
11 7/8(22.2m/m)	B1524-512-PAH	*B1524-512-PBH	B1613-512-P0H			
12 1(25.4m/m)	B1524-512-QAH	*B1524-512-QBH	B1613-512-Q0H			
13 1-1/8(28.6m/m)	B1524-512-RAH	*B1524-512-RBH	B1613-512-R0H			
14 1-1/4(31.8m/m)	B1524-512-SAH	*B1524-512-SBH	B1613-512-S0H			
15 1-3/8(34.9m/m)	B1524-512-TAH	*B1524-512-TBH	B1613-512-T0H			
16 1-1/2(38.1m/m)	B1524-512-UAH	*B1524-512-UBH	B1613-512-U0H			

		G	H	J	K	L
						
	Needle Gauge (")	Vertical-axis Hook asm.	Needle Bar	Needle (DP x 7 #18)	Feed Eccentric Guide	Hand Wheel
	針 幅	釜 (組)	針 棒	針(DP x 7 #18)	送り調節案内カム	ハズミ車
1	5/32(4.0m/m)	B1830-512-0AH	B1401-512-H00	MDP-700B1800	B1626-562-000	B1217-512-H00
2	3/16(4.8m/m)					
3	7/32(5.6m/m)					
4	1/4(6.4m/m)					
5	9/32(7.1m/m)					
6	5/16(7.9m/m)					
7	3/8(9.5m/m)					
8	1/2(12.7m/m)					
9	5/8(15.9m/m)					
10	3/4(19.1m/m)					
11	7/8(22.2m/m)					
12	1(25.4m/m)					
13	1-1/8(28.6m/m)					
14	1-1/4(31.8m/m)					
15	1-3/8(34.9m/m)					
16	1-1/2(38.1m/m)					

(Note) All parts besides the above are in use with the standard parts of LH-512 or LH-515.

Refer to the table of exchanging parts on pages 17~18 for the details of throat plate, needle clamp asm., bed slide (left), bed slide (right) and hook driving shaft bushing, front asm..

3/16" (4.8m/m) is standard needle gauge. * Special order part.

(注記) 上記以外の部品はLH-512又はLH-515の標準部品と共通。針板、針盤(組)、滑り板(左、右)、下軸前メタル(組)については、17~18ページの交換部品一覧表をご参照下さい。
3/16" (4.8mm) は標準針幅です * 特別注文部品

10. TABLE OF EXCHANGING PARTS

交換部品一覽表

Needle Gauge (")		A	B	C	D	E	F
針 幅	針 板	Throat Plate	Needle Clamp asm.	Presser Foot asm.			
		針 板	針 留 (組)	押 工 (組)			
1	3/32(2.4m/m)	B1109-512-A00	B1402-051-AA0	B1524-512-AA0	B1524-512-ABD		
2	1/8(3.2m/m)	B1109-512-B00-A	B1402-051-BA0	B1524-512-BAD	B1524-512-8BD	B1524-512-8A0	B1524-512-8B0
3	5/32(4.0m/m)	B1109-512-C00	B1402-051-CA0	B1524-512-CAD	B1524-512-C8D	B1524-512-CA0	B1524-512-C80
4	3/16(4.8m/m)	B1109-512-D00	B1402-051-DA0	B1524-512-DAD	B1524-512-D8D	B1524-512-DA0	B1524-512-D80
5	7/32(5.6m/m)	B1109-512-E00	B1402-051-EA0	B1524-512-EAD	B1524-512-E8D	B1524-512-EA0	B1524-512-E80
6	1/4(6.4m/m)	B1109-512-F00	B1402-051-FA0	B1524-512-FAD	B1524-512-F8D	B1524-512-FA0	B1524-512-F80
7	9/32(7.1m/m)	B1109-512-G00	B1402-051-GA0	B1524-512-GAD	B1524-512-G8D	B1524-512-GA0	B1524-512-G80
8	5/16(7.9m/m)	B1109-512-H00	B1402-051-HA0	B1524-512-HAD	B1524-512-H8D	B1524-512-HA0	B1524-512-H80
9	3/8(9.5m/m)	B1109-512-K00	B1402-051-KA0	B1524-512-KAD	B1524-512-K8D	B1524-512-KA0	B1524-512-K80
10	7/16(11.1m/m)	B1109-512-W00	B1402-512-WA0	B1524-512-WAD	B1524-512-W8D		
11	1/2(12.7m/m)	B1109-512-L00	B1402-051-LA0	B1524-512-LAD	B1524-512-L8D	B1524-512-LA0	B1524-512-L80
12	5/8(15.9m/m)	B1109-512-M00	B1402-051-MA0	B1524-512-MAD	B1524-512-M8D	B1524-512-MA0	B1524-512-M80
13	3/4(19.1m/m)	B1109-512-N00	B1402-051-NA0	B1524-512-NAD	B1524-512-N8D	B1524-512-NA0	B1524-512-N80
14	7/8(22.2m/m)	B1109-512-P00	B1402-051-PA0	B1524-512-PAD	B1524-512-P8D	B1524-512-PA0	B1524-512-P80
15	1(25.4m/m)	B1109-512-Q00	B1402-051-QA0	B1524-512-QAD	B1524-512-Q8D	B1524-512-QA0	B1524-512-Q80
16	1-1/8(28.6m/m)	B1109-512-R00	B1402-051-RA0	B1524-512-RAD	B1524-512-R8D	B1524-512-RA0	B1524-512-R80
17	1-1/4(31.8m/m)	B1109-512-S00	B1402-051-SA0	B1524-512-SAD	B1524-512-S8D	B1524-512-SA0	B1524-512-S80
18	1-3/8(34.9m/m)	B1109-512-T00	B1402-051-TA0	B1524-512-TAD	B1524-512-T8D	B1524-512-TA0	B1524-512-T80
19	1-1/2(38.1m/m)	B1109-512-U00	B1402-051-UA0	B1524-512-UAD	B1524-512-U8D	B1524-512-UA0	B1524-512-U80

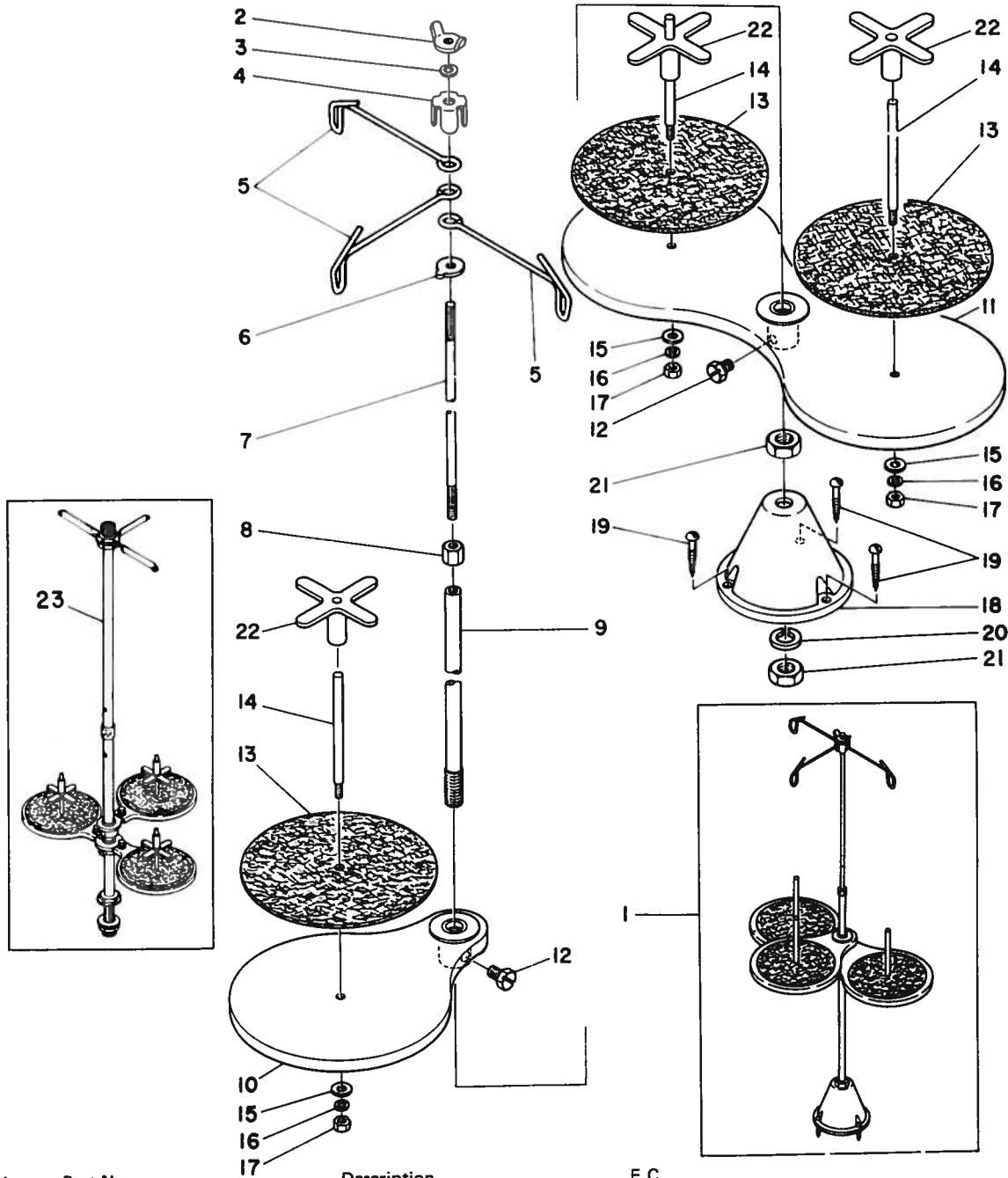
	F-1	F-2	G	H	J	K
Needle Gauge (")	Presser Foot asm.		Feed Dog	Bed Slide, Left	Bed Slide, Right	Hook Driving Shaft Bushing, Front asm.
針 幅	押工 (組)		送り 歯	滑り板(左)	滑り板(右)	下軸前メタル(組)
1 3/32(2.4m/m)			B1613-512-A00			
2 1/8(3.2m/m)	B1524-512-BAE	B1524-512-8BE	B1613-512-80B	B1112-512-800	B1113-512-800	
3 5/32(4.0m/m)			B1613-512-C00			
4 3/16(4.8m/m)	B1524-512-DAE	B1524-512-DBE	B1613-512-D00			
5 7/32(5.6m/m)			B1613-512-E00	B1112-512-C00	B1113-512-C00	
6 1/4(6.4m/m)			B1613-512-F00			
7 9/32(7.1m/m)			B1613-512-G00	B1112-512-D00	B1113-512-D00	B1802-512-0A0-A
8 5/16(7.9m/m)			B1613-512-H00			
9 3/8(9.5m/m)			B1613-512-K00	B1112-512-E00	B1113-512-E00	
10 7/16(11.1m/m)			B1613-512-W00	B1112-512-W00	B1113-512-W00	
11 1/2(12.7m/m)			B1613-512-L00	B1112-512-F00	B1113-512-F00	
12 5/8(15.9m/m)			B1613-512-M00	B1112-512-G00	B1113-512-G00	
13 3/4(19.1m/m)			B1613-512-N00	B1112-512-H00	B1113-512-H00	
14 7/8(22.2m/m)			B1613-512-P00	B1112-512-J00	B1113-512-J00	
15 1(25.4m/m)			B1613-512-Q00	B1112-512-K00	B1113-512-K00	
16 1-1/8(28.6m/m)			B1613-512-R00	B1112-512-L00	B1113-512-L00	
17 1-1/4(31.8m/m)			B1613-512-S00	B1112-512-M00	B1113-512-M00	B1802-512-0AB
18 1-3/8(34.9m/m)			B1613-512-T00	B1112-512-N00	B1113-512-N00	
19 1-1/2(38.1m/m)			B1613-512-U00	B1112-512-P00	B1113-512-P00	

(Note) 3/16" (4.8m/m) is standard needle gauge.

(注記) 3/16" (4.8%) は標準針幅です。

11. THREAD STAND COMPONENTS (SPECIAL ORDER PARTS)

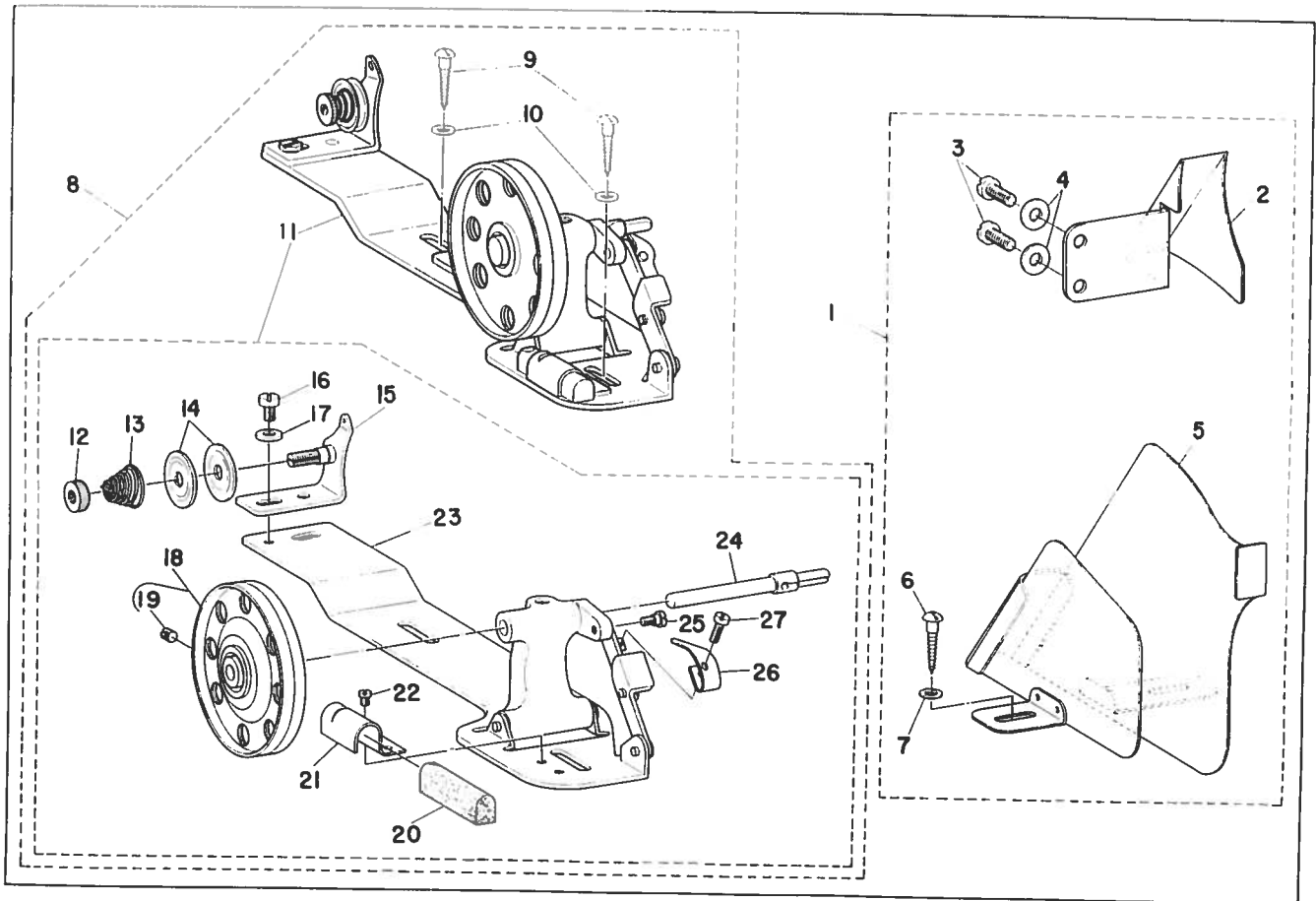
糸立装置関係 (特別注文部品)



Ref. No.	Note	Part No.	Description	E.C.	品名	Amt. Req.
	注記	品番		変更年月		数量
1		B3301-051-0A0	Thread stand asm.		イトタテ ソーチ	1
2		B3310-012-000	Position cup set nut		イトタテ イトアンナイ シメネジ	(1)
3		WS-0641560-KR	Spring washer 6.4 x 11.9 x 1.5		バネザガネ 6.4x11.9x1.5	(1)
4		B3309-012-000	Position cup		イトタテ イトアンナイ マワリドメ	(1)
5		B3307-012-000	Thread guide		イトタテ イトアンナイ	(3)
6		B3308-012-000	Rod washer		イトタテ イトアンナイウケ	(1)
7		B3306-012-000	Spool rod		イトタテ ウエカン	(1)
8		NM-6061061-SE	Nut M6		6カクナット M6	(1)
9		B3302-012-000	Spool rest rod		イトタテ シタカン	(1)
10		B3303-372-0A0	Spool rest asm.		イトマキウケ クミ	(1)
11		B3303-012-0A0	Spool rest asm.		イトマキウケ クミ	(1)
12		SM-9061080-SE	Screw M6 L=10.0		6カクボルト M6 L=10.0	(2)
13		B3311-012-000	Spool rest cushion		イトマキ ウケザ	(3)
14		B3305-012-000	Spool pin		イトマキ ウケボー	(3)
15		WP-0560860-SE	Washer 5.6 x 12.0 x 0.8		ヒラザガネ 5.6x12x0.8	(3)
16		WS-0531060-KR	Spring washer 5.3 x 8.3 x 1.0		バネザガネ 5.3x8.3x1.0	(3)
17		NS-6123881-SE	Nut 3/16-28		6カクナット 3/16-28	(3)
18		B3301-012-000	Spool stand		イトタテダイ	(1)
19		SK-3413200-SC	Wood screw D=4.1 L=32	.D.2/77	SK-3452000-SE	-
		SK-3452000-SE	Wood screw D=4.5 L=20	.A.2/77	マルモクネジ D=4.5 L=20	(3)
20		WS-1002560-KR	Spring washer 10.0 x 18.0 x 2.5		バネザガネ 10.0x18.0x2.5	(1)
21		NM-6100663-SE	Nut M10		6カクナット M10	(2)
22		B3312-012-000	Spool vibration stopper		イトマキ フレドメ	3
23		D3301-772-TA0	Thread stand asm.		テンジョーハイセンヨー イトタテソーチ	1

12. BELT COVER & THREAD WINDER COMPONENTS
(SPECIAL ORDER PARTS)

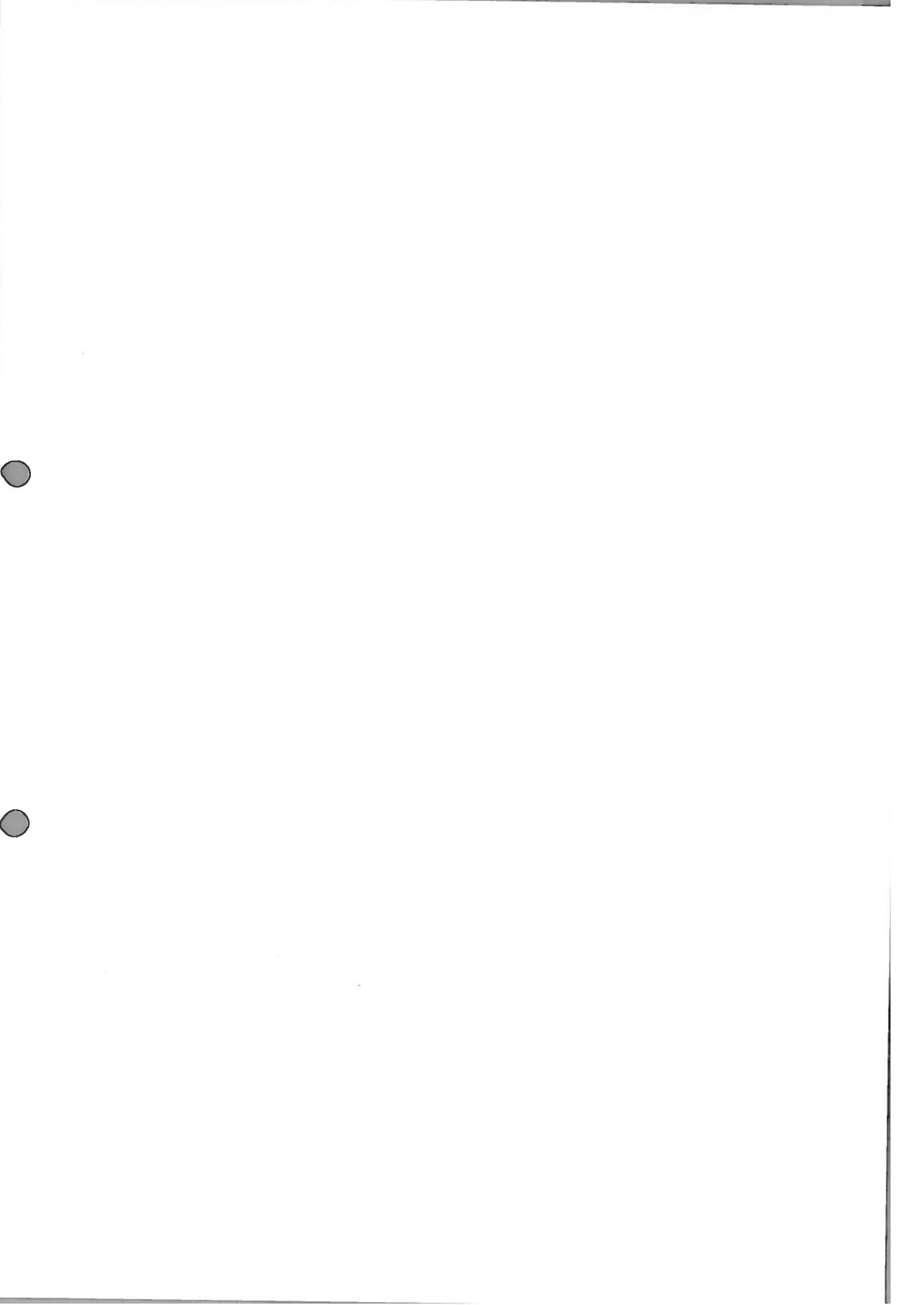
ベルトカバー、糸巻装置関係
(特別注文部品)



Ref. No.	Note	Part No.	Description	E.C.	Amt. Req.
	注記	品番		変更年月	数量
1		B8230-512-0A0	Belt cover asm.		1
2		B8230-125-A00	Belt cover, upper		(1)
3		SS-6151040-SP	Screw 15/64-28 L=10.0		(2)
4		WP-0621016-SD	Washer 6.2 x 13.0 x 1.0		(2)
5		B8230-552-000	Belt cover		(1)
6		SK-3482000-SC	Wood screw D=4.8 L=20.0		(1)
7		WP-0501016-SC	Washer 5.0 x 10.5 x 1.0		(1)
8		B3201-012-0B0	Thread winder asm.		1
9		SK-3482000-SC	Wood screw D=4.8 L=20.0		(2)
10		WP-0501016-SC	Washer 5.0 x 10.5 x 1.0		(2)
11		B3201-012-0A0	Thread winder asm.		(1)
12		B3125-012-000	Tension nut		(1)
13		B3129-012-B00	Tension spring (B)		(1)
14		B3126-012-000	Tension disc		(2)
15		B3223-012-0A0	Tension bracket asm.		(1)
16		SS-7110820-SN	Screw 11/64-40 L=7.5		(1)
17		WP-0501016-SC	Washer 5.0 x 10.5 x 1.0		(1)
18		B3214-012-0A0	Thread winder pulley asm.		(1)
19		SS-8110510-SN	Screw 11/64-40 L=5.0		(1)
20		B3228-012-000	Belt brake		(1)
21		B3229-012-000	Presser plate		(1)
22		SS-7110410-SN	Screw 11/64-40 L=4.0		(1)
23		B3204-012-0A0	Thread winder base asm.		(1)
24		B3212-012-000	Thread winder shaft		(1)
25		SD-0490261-SP	Hinge screw D=4.90 H=2.6		(1)
26		B3217-012-000	Bobbin presser		(1)
27		SS-7081310-SN	Screw 1/8-44 L=12.5		(1)

Part No. 品番	Page 頁	Item 項目	Ref. No.	Part No. 品番	Page 頁	Item 項目	Ref. No.	Part No. 品番	Page 頁	Item 項目	Ref. No.	Part No. 品番	Page 頁	Item 項目	Ref. No.
B1524-512-LAH	15	9-2	8-A	B1613-512-D0B	14	9-1	2-E	B1640-515-0A0	10	5	50	B1830-512-0AH	16	9-2	7-G
B1524-512-LA0	17	10	11-E	B1613-512-D0H	15	9-2	2-C	B1641-515-000	10	5	31	B1830-512-0AH	16	9-2	8-G
B1524-512-LBD	17	10	11-D	B1613-512-D00	6	3	37	B1642-515-0A0	10	5	34	B1830-512-0AH	16	9-2	9-G
B1524-512-LBH	15	9-2	8-B	B1613-512-D00	18	10	4-G	B1643-562-000	10	5	53	B1830-512-0AH	16	9-2	10-G
B1524-512-LB0	17	10	11-F	B1613-512-E0H	15	9-2	3-C	B1644-515-0A0	10	5	42	B1830-512-0AH	16	9-2	11-G
B1524-512-MAD	17	10	12-C	B1613-512-E00	18	10	5-G	B1645-562-000	10	5	56	B1830-512-0AH	16	9-2	12-G
B1524-512-MAH	15	9-2	9-A	B1613-512-F0B	14	9-1	3-E	B1646-562-0A0	10	5	58	B1830-512-0AH	16	9-2	13-G
B1524-512-MA0	17	10	12-E	B1613-512-F0H	15	9-2	4-C	B1647-122-000	10	5	37	B1830-512-0AH	16	9-2	14-G
B1524-512-MBD	17	10	12-D	B1613-512-F00	18	10	6-G	B1647-562-000	10	5	60	B1830-512-0AH	16	9-2	15-G
B1524-512-MBH	15	9-2	9-B	B1613-512-G0B	14	9-1	4-E	B1648-562-0A0	10	5	62	B1830-512-0AH	16	9-2	16-G
B1524-512-MB0	17	10	12-F	B1613-512-G0H	15	9-2	5-C	B1654-515-0A0	10	5	67	B1830-512-0A0	8	4	48
B1524-512-NAD	17	10	13-C	B1613-512-G00	18	10	7-G	B1655-515-000	10	5	21	B1831-512-000-A	8	4	43
B1524-512-NAH	15	9-2	10-A	B1613-512-H0B	14	9-1	5-E	B1657-515-000	10	5	30	B1834-512-000-A	12	7	13
B1524-512-NA0	17	10	13-E	B1613-512-H0H	15	9-2	6-C	B1659-562-000	10	5	39	B1834-512-000-A	12	7	24
B1524-512-NBD	17	10	13-D	B1613-512-H00	18	10	8-G	B1660-515-000	10	5	26	B1840-512-0A0	8	4	17
B1524-512-NBH	15	9-2	10-B	B1613-512-K0H	15	9-2	7-C	B1664-562-000	10	5	61	B1850-512-000	12	7	28
B1524-512-NB0	17	10	13-F	B1613-512-K00	18	10	9-G	B1666-515-000	10	5	32	B1851-512-000	12	7	33
B1524-512-PAD	17	10	14-C	B1613-512-L0H	15	9-2	8-C	B1667-515-000-A	10	5	46	B1853-512-00C-A	8	4	42
B1524-512-PAH	15	9-2	11-A	B1613-512-L00	18	10	11-G	B1668-515-0A0	10	5	54	B1854-512-00B	8	4	29
B1524-512-PA0	17	10	14-E	B1613-512-M0H	15	9-2	9-C	B1702-012-000	10	5	2	B1860-512-000	8	4	38
B1524-512-PBD	17	10	14-D	B1613-512-M00	18	10	12-G	B1702-012-000	11	6	8	B1901-512-0A0	4	2	6
B1524-512-PBH	15	9-2	11-B	B1613-512-N0H	15	9-2	10-C	B1801-512-000-A	8	4	1	B1903-552-000	4	2	10
B1524-512-PB0	17	10	14-F	B1613-512-N00	18	10	13-G	B1801-515-000-A	8	4	2	B1904-512-000	4	2	3
B1524-512-QAD	17	10	15-C	B1613-512-P0H	15	9-2	11-C	B1802-512-0AB	8	4	4	B1905-541-B00	4	2	7
B1524-512-QAH	15	9-2	12-A	B1613-512-P00	18	10	14-G	B1802-512-0AB	18	10	15-K	B1907-512-0A0-A	12	7	1
B1524-512-QA0	17	10	15-E	B1613-512-Q0H	15	9-2	12-C	B1802-512-0AB	18	10	16-K	B2007-232-000	10	5	38
B1524-512-QBD	17	10	15-D	B1613-512-Q00	18	10	15-G	B1802-512-0AB	18	10	17-K	B2529-352-000	4	2	14
B1524-512-QBH	15	9-2	12-B	B1613-512-R0H	15	9-2	13-C	B1802-512-0AB	18	10	18-K	B3114-232-000	15	9-2	1-F
B1524-512-QB0	17	10	15-F	B1613-512-R00	18	10	16-G	B1802-512-0AB	18	10	19-K	B3114-232-000	15	9-2	2-F
B1524-512-RAD	17	10	16-C	B1613-512-S0H	15	9-2	14-C	B1802-512-0A0-A	8	4	3	B3114-232-000	15	9-2	3-F
B1524-512-RAH	15	9-2	13-A	B1613-512-S00	18	10	17-G	B1802-512-0A0-A	18	10	1-K	B3114-232-000	15	9-2	4-F
B1524-512-RA0	17	10	16-E	B1613-512-T0H	15	9-2	15-C	B1802-512-0A0-A	18	10	2-K	B3114-232-000	15	9-2	5-F
B1524-512-RBD	17	10	16-D	B1613-512-T00	18	10	18-G	B1802-512-0A0-A	18	10	3-K	B3114-232-000	15	9-2	6-F
B1524-512-RBH	15	9-2	13-B	B1613-512-U0H	15	9-2	16-C	B1802-512-0A0-A	18	10	4-K	B3114-232-000	15	9-2	7-F
B1524-512-RB0	17	10	16-F	B1613-512-U00	18	10	19-G	B1802-512-0A0-A	18	10	5-K	B3114-232-000	15	9-2	8-F
B1524-512-SAD	17	10	17-C	B1613-512-W00	18	10	10-G	B1802-512-0A0-A	18	10	6-K	B3114-232-000	15	9-2	9-F
B1524-512-SAH	15	9-2	14-A	B1614-512-0B0	11	6	1	B1802-512-0A0-A	18	10	7-K	B3114-232-000	15	9-2	10-F
B1524-512-SA0	17	10	17-E	B1614-515-0A0	10	5	3	B1802-512-0A0-A	18	10	8-K	B3114-232-000	15	9-2	11-F
B1524-512-SBD	17	10	17-D	B1616-515-0A0	10	5	65	B1802-512-0A0-A	18	10	9-K	B3114-232-000	15	9-2	12-F
B1524-512-SBH	15	9-2	14-B	B1622-057-000	10	5	8	B1802-512-0A0-A	18	10	10-K	B3114-232-000	15	9-2	13-F
B1524-512-SB0	17	10	17-F	B1622-057-000	11	6	6	B1802-512-0A0-A	18	10	11-K	B3114-232-000	15	9-2	14-F
B1524-512-TAD	17	10	18-C	B1623-057-000	10	5	6	B1802-512-0A0-A	18	10	12-K	B3114-232-000	15	9-2	15-F
B1524-512-TAH	15	9-2	15-A	B1623-057-000	11	6	4	B1802-512-0A0-A	18	10	13-K	B3114-232-000	15	9-2	16-F
B1524-512-TA0	17	10	18-E	B1624-055-000	10	5	13	B1802-512-0A0-A	18	10	14-K	B3116-512-00A	2	1	45
B1524-512-TBD	17	10	18-D	B1624-055-000	11	6	16	B1803-515-0A0	8	4	7	B3116-512-00B	2	1	44
B1524-512-TBH	15	9-2	15-B	B1624-555-000	10	5	20	B1804-512-0A0	8	4	10	B3120-125-000	2	1	43
B1524-512-TB0	17	10	18-F	B1625-057-0A0	10	5	14	B1805-512-000-A	8	4	41	B3121-512-0B0	2	1	29
B1524-512-UAD	17	10	19-C	B1625-057-0A0	11	6	12	B1807-512-00B	12	7	18	B3122-512-000-A	2	1	46
B1524-512-UAH	15	9-2	16-A	B1626-512-000	11	6	20	B1808-552-000	8	4	46	B3123-512-000	2	1	36
B1524-512-UA0	17	10	19-E	B1626-562-000	10	5	12	B1810-512-000-B	8	4	33	B3124-512-0A0	2	1	30
B1524-512-UBD	17	10	19-D	B1626-562-000	16	9-2	1-K	B1811-512-000-B	8	4	51	B3125-012-000	2	1	39
B1524-512-UBH	15	9-2	16-B	B1626-562-000	16	9-2	2-K	B1813-512-000	8	4	8	B3125-012-000	20	12	12
B1524-512-UB0	17	10	19-F	B1626-562-000	16	9-2	3-K	B1814-512-0A0	8	4	13	B3125-155-000	2	1	26
B1524-512-WAD	17	10	10-C	B1626-562-000	16	9-2	4-K	B1816-512-0A0	8	4	5	B3126-012-000	20	12	14
B1524-512-WBD	17	10	10-D	B1626-562-000	16	9-2	5-K	B1817-512-0A0	8	4	15	B3126-051-000	2	1	40
B1601-512-000	6	3	53	B1626-562-000	16	9-2	6-K	B1819-512-000	8	4	28	B3127-051-000	2	1	33
B1602-512-0A0	6	3	38	B1626-562-000	16	9-2	7-K	B1820-512-00A	8	4	27	B3127-512-000	2	1	34
B1602-512-000	6	3	39	B1626-562-000	16	9-2	8-K	B1820-512-00B	8	4	52	B3128-512-000	2	1	35
B1603-155-0A0	6	3	50	B1626-562-000	16	9-2	9-K	B1821-512-000	8	4	32	B3129-012-A00	2	1	42
B1604-012-000	6	3	48	B1626-562-000	16	9-2	10-K	B1822-512-000	8	4	24	B3129-012-B00	20	12	13
B1604-512-000	6	3	40	B1626-562-000	16	9-2	11-K	B1823-512-000	8	4	30	B3132-051-000	2	1	41
B1606-512-000	4	2	32	B1626-562-000	16	9-2	12-K	B1824-512-000	8	4	22	B3134-051-000	2	1	31
B1606-512-000	6	3	52	B1626-562-000	16	9-2	13-K	B1825-512-000	8	4	25	B3137-512-0A0	2	1	37
B1608-512-000	4	2	30	B1626-562-000	16	9-2	14-K	B1826-512-CA0-A	8	4	47	B3138-512-000	2	1	17
B1608-512-000	6	3	56	B1626-562-000	16	9-2	15-K	B1830-512-0AH	16	9-2	1-G	B3140-512-000	6	3	24
B1610-512-000	6	3	35	B1626-562-000	16	9-2	16-K	B1830-512-0AH	16	9-2	2-G	B3141-512-000-A	6	3	23
B1613-512-A00	18	10	1-G	B1629-555-0A0	10	5	24	B1830-512-0AH	16	9-2	3-G	B3201-012-0A0	20	12	11
B1613-512-B0B	14	9-1	1-E	B1636-055-000	10	5	9	B1830-512-0AH	16	9-2	4-G	B3201-012-0B0	20	12	8
B1613-512-B0B	18	10	2-G	B1636-055-000	11	6	17	B1830-512-0AH	16	9-2	5-G	B3204-012-0A0	20	12	23
B1613-512-C0H	15	9-2	1-C	B1639-051-000	10	5	10	B1830-512-0AH	16	9-2	6-G	B3212-012-000	20	12	24
B1613-512-C00	18	10	3-G	B1639-051-000	11	6	18								

Part No. 品番	Page 頁	Item 項目	Ref. No.	Part No. 品番	Page 頁	Item 項目	Ref. No.	Part No. 品番	Page 頁	Item 項目	Ref. No.	Part No. 品番	Page 頁	Item 項目	Ref. No.
B3214-012-0A0	20	12	18	CQ-2020000-00	12	7	35	SD-0600271-SP	10	5	29	SS-8081050-TH	10	5	5
B3217-012-000	20	12	26	CQ-2520000-00	4	2	2	SD-0600321-SP	10	5	28	SS-8081050-TH	11	6	3
B3223-012-0A0	20	12	15	CQ-2520000-00	8	4	45	SD-0720331-SP	6	3	6	SS-8081210-TH	10	5	5
B3228-012-000	20	12	20	CQ3030000-00	6	3	49	SD-1020961-SP	4	2	50	SS-8081210-TH	11	6	3
B3229-012-000	20	12	21	CQ-3030000-00	8	4	44					SS-8110510-SN	20	12	19
B3301-012-000	19	11	18	CQ-3030000-00	10	5	43	SCREW	ネジ			SS-8110510-SP	6	3	47
B3301-051-0A0	19	11	1					SK-3413200-SC	19	11	19	SS-8110510-SP	10	5	16
B3302-012-000	19	11	9	THRUST COLLAR				SK-3452000-SE	19	11	19	SS-8110510-SP	10	5	52
B3303-012-0A0	19	11	11					SK-3482000-SC	20	12	6	SS-8110510-SP	11	6	13
B3303-372-0A0	19	11	10	CS-0640860-SH	6	3	46	SK-3482000-SC	20	12	9	SS-8110510-SP	11	6	15
B3305-012-000	19	11	14	CS-170101A-SZ	6	3	54	SM-6081542-CP	10	5	22	SS-8110520-TP	10	5	33
B3306-012-000	19	11	7					SM-6082502-TM	8	4	37	SS-8110520-TP	10	5	64
B3307-012-000	19	11	5	EXCLUSIVE PART "D"				SM-9061003-SE	13	8	24	SS-8110750-SP	10	5	15
B3308-012-000	19	11	6					SM-9061080-SE	19	11	12	SS-8110750-SP	10	5	49
B3309-012-000	19	11	4	D3301-772-TA0	19	11	23	SQ-1110401-MZ	12	7	3	SS-8110750-SP	10	5	57
B3310-012-000	19	11	2					SQ-1110401-MZ	12	7	17	SS-8110750-SP	11	6	14
B3311-012-000	19	11	13	NEEDLE	針			SQ-1110401-MZ	12	7	22	SS-8110750-SP	12	7	32
B3312-012-000	19	11	22	MDP-700B1400	4	2	42	SS-1110840-SP	14	9-1	1-B	SS-8150410-SP	12	7	19
B3411-512-00A	6	3	16	MDP-700B1600	4	2	43	SS-1110840-SP	14	9-1	2-B	SS-8150510-TP	8	4	18
B3412-512-00A	6	3	2	MDP-700B1800	16	9-2	1-J	SS-1110840-SP	14	9-1	3-B	SS-8150710-SP	8	4	11
B3413-227-000	6	3	8	MDP-700B1800	16	9-2	2-J	SS-1110840-SP	14	9-1	4-B	SS-8150710-SP	8	4	12
B3413-512-00A	6	3	3	MDP-700B1800	16	9-2	3-J	SS-1110840-SP	14	9-1	5-B	SS-8150710-SP	8	4	34
B3414-552-000	6	3	7	MDP-700B1800	16	9-2	4-J	SS-2090710-SP	2	1	28	SS-8150710-SP	8	4	40
B3415-512-00A	6	3	13	MDP-700B1800	16	9-2	5-J	SS-2110920-TP	2	1	51	SS-8150710-SP	10	5	23
B3416-012-000	6	3	11	MDP-700B1800	16	9-2	6-J	SS-2110930-SP	12	7	4	SS-8150710-SP	10	5	36
B3416-552-000	6	3	4	MDP-700B1800	16	9-2	7-J	SS-4080620-TP	2	1	23	SS-8150710-SP	10	5	69
B3417-552-000	6	3	9	MDP-700B1800	16	9-2	8-J	SS-4080620-TP	8	4	20	SS-8150750-SP	6	3	55
B3418-512-000	12	7	15	MDP-700B1800	16	9-2	9-J	SS-4091010-SP	10	5	41	SS-8151550-SP	4	2	4
B3418-552-000	6	3	10	MDP-700B1800	16	9-2	10-J	SS-4110910-TP	6	3	25	SS-8151550-SP	4	2	22
B3419-122-000	13	8	31	MDP-700B1800	16	9-2	11-J	SS-5150510-SP	12	7	37	SS-8151550-SP	10	5	7
B3419-552-0A0	13	8	23	MDP-700B1800	16	9-2	12-J	SS-6080320-SP	8	4	31	SS-8151550-SP	11	6	5
B3420-512-0A0	13	8	9	MDP-700B1800	16	9-2	13-J	SS-6080610-TP	8	4	23	SS-8152030-SP	8	4	19
B3420-512-00A	13	8	12	MDP-700B1800	16	9-2	14-J	SS-6080610-TP	8	4	26	SS-8152080-SR	13	8	16
B3421-512-0AA	13	8	2	MDP-700B1800	16	9-2	15-J	SS-6081210-SP	2	1	38	SS-8153010-SR	13	8	19
B3424-552-000	13	8	20	MDP-700B1800	16	9-2	16-J	SS-6081210-SP	6	3	45	SS-8620610-TP	6	3	43
B3425-552-000	13	8	22					SS-6090410-TP	4	2	41	SS-8660530-TP	10	5	55
B3426-552-000	13	8	13	NUT	ナット			SS-6090630-SP	2	1	52	SS-8660610-SP	8	4	16
B3427-512-00A	13	8	10	NM-6061061-SE	19	11	8	SS-6090910-TP	6	3	30	SS-8660610-TP	4	2	16
B3429-552-000	13	8	14	NM-6100663-SE	19	11	21	SS-6091210-TP	12	7	7	SS-8660810-TP	8	4	6
B3429-552-000-A	13	8	15	NS-6060310-SP	2	1	7	SS-6111140-SP	8	4	9	SS-8660810-TP	8	4	14
B3430-552-0A0	13	8	28	NS-6080210-SP	6	3	44	SS-6121210-SP	10	5	25	SS-8660810-TP	10	5	19
B3430-552-000	13	8	26	NS-6080210-SP	10	5	4	SS-6121210-SP	10	5	68	SS-8660970-TP	10	5	18
B3431-552-000	13	8	27	NS-6080210-SP	11	6	2	SS-6151040-SP	20	12	3	SS-8681130-SP	6	3	57
B3431-552-000-A	13	8	30	NS-6090310-SP	12	7	34	SS-6151440-SP	4	2	48	SS-8681650-TP	4	2	13
B3432-552-000	13	8	25	NS-6110310-SP	12	7	14	SS-6153040-SP	8	4	35	SS-9121340-CP	10	5	48
B3501-512-0A0-A	12	7	2	NS-6110310-SP	12	7	23	SS-6580752-TP	6	3	36	SS-9151220-SR	13	8	21
B3502-512-0A0-A	12	7	21	NS-6123881-SE	19	11	17	SS-6621220-SP	11	6	10	SS-9151440-CP	6	3	42
B3505-512-000-A	12	7	6	NS-6150310-SP	10	5	44	SS-6661110-SP	4	2	21	SS-9151540-SR	13	8	17
B3508-512-000	12	7	9	NS-6150430-SR	13	8	18	SS-674101 O-SP	13	8	5	SS-9152130-SP	4	2	28
B3510-512-0A0	12	7	8	NS-6620310-SP	2	1	16	SS-7060610-SP	8	4	39	SS-9182010-SN	13	8	11
B3511-512-000	12	7	29	NS-6620310-SP	6	3	12	SS-7081310-SN	20	12	27	SS-9660940-SP	10	5	19
B3512-512-000	12	7	38	NS-6680410-SP	4	2	46	SS-7090520-SP	2	1	18	SS-9661120-CP	4	2	12
B3513-512-000	12	7	20					SS-7090610-SP	2	1	5	SS-9661120-CP	13	8	29
B3534-155-000	12	7	26	SPRING PIN	スプリングピン			SS-7090710-SP	10	5	41	040-51242982	8	4	49
B3536-122-000	12	7	16	PS-0400402-KH	12	7	5	SS-7090910-SP	4	2	39				
B8217-512-0B0	13	8	3	PS-0600402-00	2	1	47	SS-7090910-SP	12	7	31	WASHER	座金		
B8217-512-000-A	13	8	4					SS-7091410-SP	12	7	12	WP-0330500-OE	2	1	22
B8218-512-000-A	13	8	1	SNAP RING	止メ輪			SS-7110410-SN	20	12	22	WP-0371016-SD	10	5	40
B8219-125-000	13	8	6	RE-0500000-KO	6	3	5	SS-7110510-SP	2	1	13	WP-0371026-SD	8	4	21
B8226-125-000	13	8	8	RE-0500000-KO	10	5	11	SS-7110710-SP	12	7	10	WP-0480856-SP	10	5	47
B8227-125-000	13	8	7	RE-0500000-KO	11	6	19	SS-7110710-SP	12	7	36	WP-0501016-SC	20	12	7
B8230-125-A00	20	12	2	RE-0600000-KO	6	3	15	SS-7110720-SP	12	7	30	WP-0501016-SC	20	12	10
B8230-512-0A0	20	12	1					SS-7110820-SN	20	12	16	WP-0501016-SC	20	12	17
B8230-552-000	20	12	5	RUBBER RING	Oリング			SS-7111120-SP	2	1	2	WP-0560860-SE	19	11	15
B9117-051-000	8	4	50	RO-0371801-00	4	2	5	SS-7111120-SP	2	1	10	WP-0621016-SD	6	3	41
				RO-0611801-00	10	5	26-1	SS-7111310-SP	6	3	22	WP-0621016-SD	20	12	4
OILWICK	油心							SS-7111310-TP	6	3	51	WP-0850002-SP	8	4	36
CQ-2020000-00	10	5	35	HINGE SCREW	段ネジ			SS-7111410-SP	10	5	66	WS-0531060-KR	19	11	16
CQ-2020000-00	10	5	59	SD-0470281-SP	2	1	32	SS-7111410-SP	12	7	25	WS-0641560-KR	19	11	3
CQ-2020000-00	10	5	63	SD-0490261-SP	20	12	25	SS-7151210-SP	10	5	51	WS-1002560-KR	19	11	20
				SD-0600271-SP	2	1	27	SS-7620750-SP	10	5	17	WZ-0641510-KP	10	5	27
								SS-7681750-TP	4	2	15	WS-0651510-KP	6	3	41



JUKI

JUKI CORPORATION

HEAD OFFICE
8-2-1 KOKURYO-CHO,
CHOFU-CITY, TOKYO 182, JAPAN

BUSINESS OFFICE
1-23-3 KABUKI-CHO
SHINJUKU-KU, TOKYO 160, JAPAN

PHONE : 03(3205)1081
FAX : 03(3205)9132
TELEX : J22967, 232-2301

JUKI 株式会社

〒182 東京都調布市国領町8-2-1
TEL. 03-3480-1111(代表)

工業製品販売本部
TEL. 03-3480-1113(ダイヤルイン)

お買い求め、ご相談は
To order or for further
information,
please contact :

- *このパーツリストは商品改良のため予告なく変更する事があります。
- * The description covered in this parts list is subject to change for improvement of the commodity without notice.
- *このパーツリストは、1991年11月現在の商品仕様で編集・印刷したものです。
- * This parts list is edited and printed in accordance with the product specifications as of November 1991.